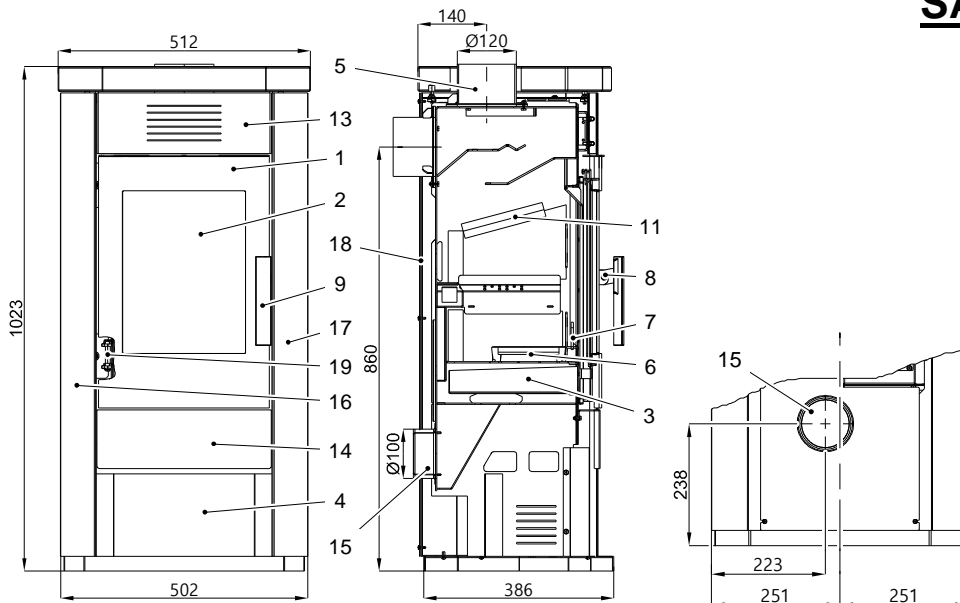


SALERNO II 201.14-ST **042011459000**

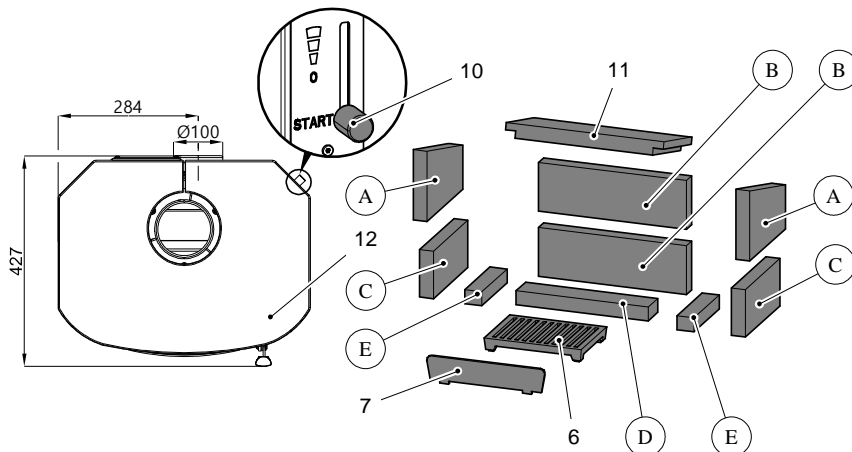


Vhodná paliva:

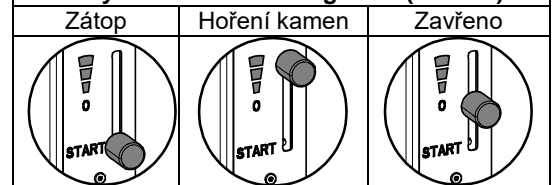
Pro používání vhodného paliva nahlédněte do kapitoly **2.2 Palivo** ve všeobecném návodu k obsluze.

Správný provoz:

Pro správné a bezpečné zacházení s krbovými kamny nahlédněte do kapitol: **2. Popis spalovacího procesu a 5. Návod k obsluze** ve všeobecném návodu k obsluze.



Easycontrol – madlo regulace (Poz. 10)



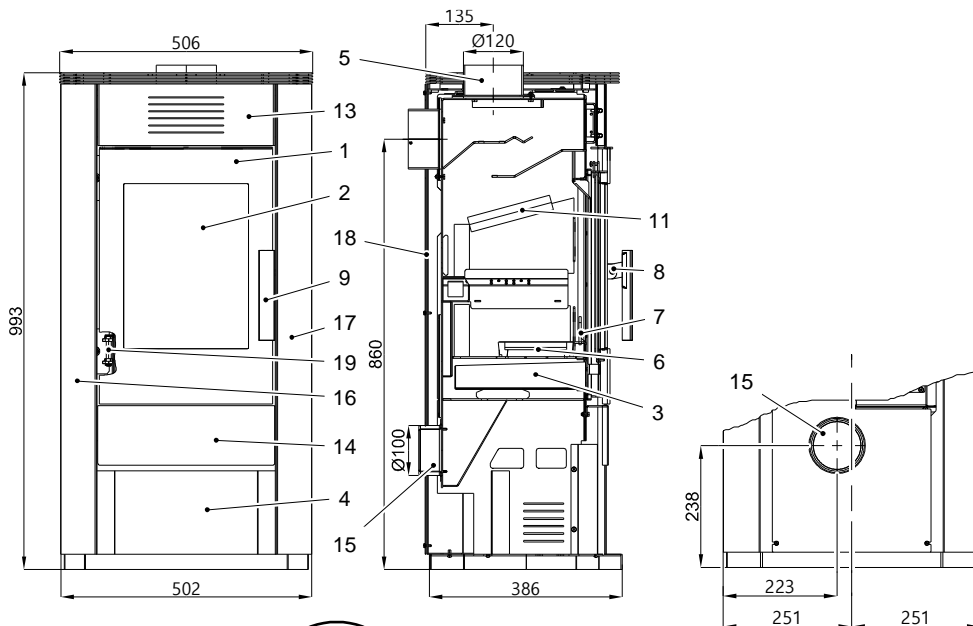
| Náhradní díl | Pozice | Rozměr |
|---------------|--------|------------|
| 0420114005503 | A | 151x209x30 |
| 0420114005501 | B | 320x105x30 |
| 0420114005502 | C | 202x102x30 |
| 0420114005504 | D | 286x56x30 |
| 0420114005505 | E | 148x37x30 |

| Palivo | Max. dávka paliva | Regulátor vzduchu (10) (Zátop) | Regulátor vzduchu (10) (Zavřeno) | Regulátor vzduchu (10) (Hoření kamen) |
|--------|-----------------------------|--------------------------------|----------------------------------|---------------------------------------|
| Dřevo | 2 Polena (ca. 1,0 – 1,5 kg) | Pozice spodní (10 minut) | Pozice střední | Pozice horní |

| Číslo zboží | Poz. | Název | Číslo zboží | Poz. | Název |
|---------------|------|--------------------------------|---------------|------|----------------------------------|
| 0420414025300 | 1 - | Dvířka topeniště/černá | 0420114006045 | 13 - | Kryt horní/černá |
| 0420414005305 | 2 - | Skló dvířek 362x270 | 0420414006064 | 14 - | Kryt spodní/černá |
| 0420114007600 | 3 - | Popelník | 0088500050008 | 15 - | Externí přívod vzduchu Ø100 |
| - | 4 - | Zásobník na dřevo | 0420414005160 | 16 - | Boční obklad levý/černý |
| 0420114007060 | 5 - | Hrdlo kouřovodu Ø 120 | 0420414095040 | 17 - | Boční obklad pravý/černý |
| 0020100080005 | 6 - | Rošt | 0420414006075 | 18 - | Záda/černá |
| 0420114007067 | 7 - | Zábrana 254x56 | 0420114005086 | 19 - | Pružina dvířek |
| 0420114125321 | 8 - | Páka kliky | | | |
| 0420114005371 | 9 - | Madlo kliky | | | |
| 0429415006625 | 10 - | Easycontrol – madlo regulátoru | | | |
| 0420114005511 | 11 - | Vermiculite 341x170x30 | 0041012120005 | | Těsnění - dvířka D12 (1540 mm) |
| 0420114095833 | 12 - | Víko/sandstone | 0040225030005 | | Těsnění - sklo 25x3 mm (1100 mm) |

| Technická data: | | Salerno II 201.14-ST | |
|-------------------------------------|------------|---|---------|
| Výška | 1023 mm | Teplota na hrdle kouřovodu | 245°C |
| Šířka | 502 mm | Minimální tah komína | 12 Pa |
| Hloubka bez kliky | 386 mm | Minimální tah komína při 0,8 násobku jmenovitého výkonu | 10 Pa |
| Hmotnost | 110 kg | Hmotnostní průtok spalin | 3,6 g/s |
| Průměr hrdla kouřovodu | 120 mm | Palivo | Dřevo |
| Jmenovitý výkon | 4 kW | CO ₂ | 10,1% |
| Regulovatelný rozsah | 2,1-4,4 kW | Účinnost | 84% |
| Certifikát: EN 13240 RRF-40-14-3711 | | | |

SALERNO II 204.14 **042041450000**

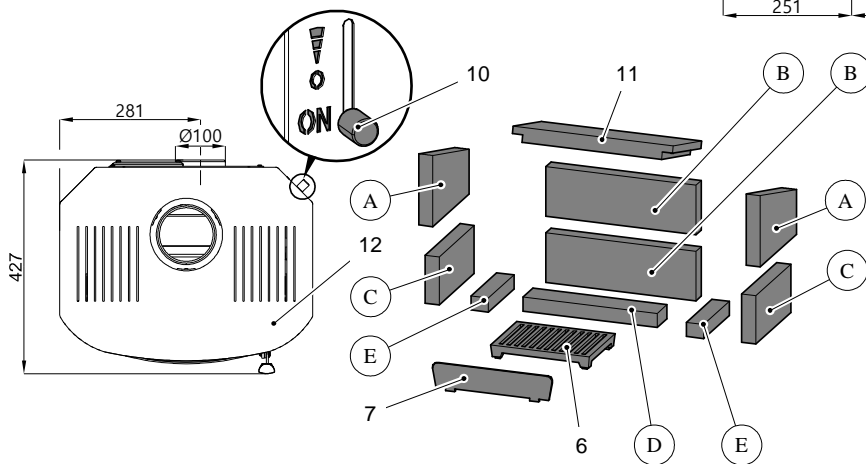


Vhodná paliva:

Pro používání vhodného paliva nahlédněte do kapitoly **2.2 Palivo** ve všeobecném návodu k obsluze.

Správný provoz:

Pro správné a bezpečné zacházení s krbovými kamny nahlédněte do kapitol: **2. Popis spalovacího procesu a 5. Návod k obsluze** ve všeobecném návodu k obsluze.



Easycontrol – madlo regulace (Poz. 10)

| Zátop | Hoření kamen | Zavřeno |
|-------|--------------|---------|
| | | |

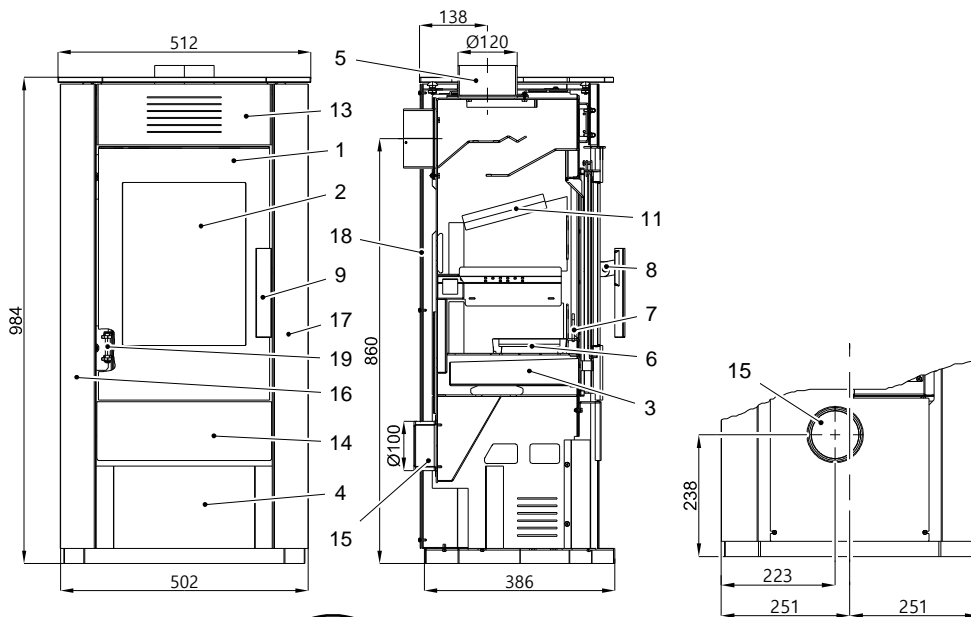
| Náhradní díl | Pozice | Rozměr |
|---------------|--------|------------|
| 0420114005503 | A | 151x209x30 |
| 0420114005501 | B | 320x105x30 |
| 0420114005502 | C | 202x102x30 |
| 0420114005504 | D | 286x56x30 |
| 0420114005505 | E | 148x37x30 |

| Palivo | Max. dávka paliva | Regulátor vzduchu (10) (Zátop) | Regulátor vzduchu (10) (Zavřeno) | Regulátor vzduchu (10) (Hoření kamen) |
|--------|-----------------------------|--------------------------------|----------------------------------|---------------------------------------|
| Dřevo | 2 Polena (ca. 1,0 – 1,5 kg) | Pozice spodní (10 minut) | Pozice střední | Pozice horní |

| Číslo zboží | Poz. | Název | Číslo zboží | Poz. | Název |
|---------------|------|--------------------------------|---------------|------|----------------------------------|
| 0420414005300 | 1 - | Dvířka topeniště/šedá | 0420114005045 | 13 - | Kryt horní/antracit |
| 0420414005305 | 2 - | Sklo dvířek 362x270 | 0420414005064 | 14 - | Kryt spodní/antracit |
| 0420114005600 | 3 - | Popelník | 0088500050008 | 15 - | Externí přívod vzduchu Ø100 |
| - | 4 - | Zásobník na dřevo | 0420414006160 | 16 - | Boční obklad levý/antracit |
| 0420114005060 | 5 - | Hrdlo kouřovodu Ø 120 | 0420414005040 | 17 - | Boční obklad pravý/antracit |
| 0020100080006 | 6 - | Rošt | 0420414005075 | 18 - | Záda/antracit |
| 0420114005067 | 7 - | Zábrana 254x56 | 0420114005086 | 19 - | Pružina dvířek |
| 0420114125321 | 8 - | Páka klíky | | | |
| 0420114005371 | 9 - | Madlo klíky | | | |
| 0429415006625 | 10 - | Easycontrol – madlo regulátoru | | | |
| 0420114005511 | 11 - | Vermiculite 341x170x30 | 0041012120005 | | Těsnění - dvířka D12 (1540 mm) |
| 0420114005800 | 12 - | Víko/antracit | 0040225030005 | | Těsnění - sklo 25x3 mm (1100 mm) |

| Technická data: | Salerno II 204.14 | | |
|-------------------------------------|-------------------|---|---------|
| Výška | 993 mm | Teplota na hrdle kouřovodu | 245°C |
| Šířka | 502 mm | Minimální tah komína | 12 Pa |
| Hloubka bez klíky | 386 mm | Minimální tah komína při 0,8 násobku jmenovitého výkonu | 10 Pa |
| Hmotnost | 93 kg | Hmotnostní průtok spalin | 3,6 g/s |
| Průměr hrdla kouřovodu | 120 mm | Palivo | Dřevo |
| Jmenovitý výkon | 4 kW | CO ₂ | 10,1% |
| Regulovatelný rozsah | 2,1-4,4 kW | Účinnost | 84% |
| Certifikát: EN 13240 RRF-40-14-3711 | | | |

SALERNO II 204.14 **042041458000**

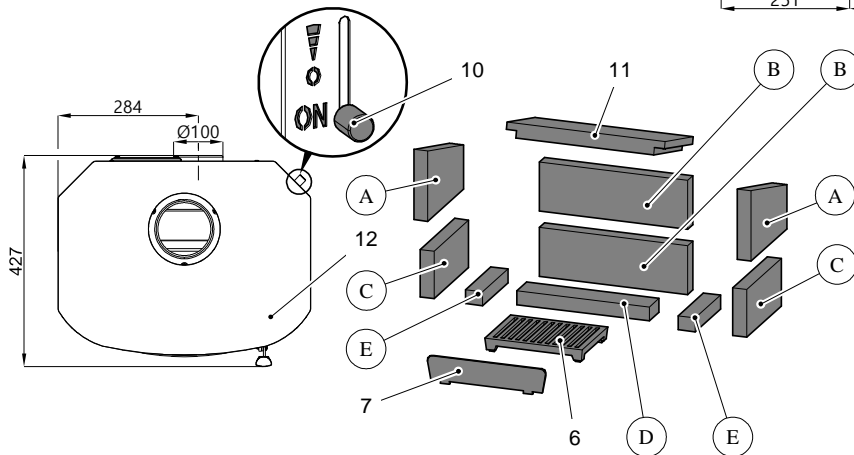


Vhodná paliva:

Pro používání vhodného paliva nahlédněte do kapitoly **2.2 Palivo** ve všeobecném návodu k obsluze.

Správný provoz:

Pro správné a bezpečné zacházení s krbovými kamny nahlédněte do kapitol: **2. Popis spalovacího procesu a 5. Návod k obsluze** ve všeobecném návodu k obsluze.



Easycontrol – madlo regulace (Poz. 10)

| Zátop | Hoření kamen | Zátop |
|-------|--------------|-------|
| | | |

| Náhradní díl | Pozice | Rozměr |
|---------------|--------|------------|
| 0420114005503 | A | 151x209x30 |
| 0420114005501 | B | 320x105x30 |
| 0420114005502 | C | 202x102x30 |
| 0420114005504 | D | 286x56x30 |
| 0420114005505 | E | 148x37x30 |

| Palivo | Max. dávka paliva | Regulátor vzduchu (10) (Zátop) | Regulátor vzduchu (10) (Zavřeno) | Regulátor vzduchu (10) (Hoření kamen) |
|--------|-----------------------------|--------------------------------|----------------------------------|---------------------------------------|
| Dřevo | 2 Polena (ca. 1,0 – 1,5 kg) | Pozice spodní (10 minut) | Pozice střední | Pozice horní |

| Číslo zboží | Poz. | Název | Číslo zboží | Poz. | Název |
|---------------|------|--------------------------------|---------------|------|----------------------------------|
| 0420414025300 | 1 - | Dvířka topeniště/černá | 0420114006045 | 13 - | Kryt horní/černá |
| 0420414005305 | 2 - | Sklo dvířek 362x270 | 0420414006064 | 14 - | Kryt spodní/černá |
| 0420114007600 | 3 - | Popelník | 0088500050008 | 15 - | Externí přívod vzduchu Ø100 |
| - | 4 - | Zásobník na dřevo | 0420414005160 | 16 - | Boční obklad levý/černý |
| 0420114007060 | 5 - | Hrdlo kouřovodu Ø 120 | 0420414015040 | 17 - | Boční obklad pravý/černý |
| 0020100080005 | 6 - | Rošt | 0420414006075 | 18 - | Záda/černá |
| 0420114007067 | 7 - | Zábrana 254x56 | 0420114005086 | 19 - | Pružina dvířek |
| 0420114125321 | 8 - | Páka kliky | | | |
| 0420114005371 | 9 - | Madlo kliky | | | |
| 0429415006625 | 10 - | Easycontrol – madlo regulátoru | | | |
| 0420114005511 | 11 - | Vermiculite 341x170x30 | 0041012120005 | | Těsnění - dvířka D12 (1540 mm) |
| 0420114005831 | 12 - | Skleněné víko | 0040225030005 | | Těsnění - sklo 25x3 mm (1100 mm) |

| Technická data: | | Salerno II 204.14 | |
|-------------------------------------|------------|---|---------|
| Výška | 984 mm | Teplota na hrdle kouřovodu | 245°C |
| Šířka | 502 mm | Minimální tah komína | 12 Pa |
| Hloubka bez kliky | 386 mm | Minimální tah komína při 0,8 násobku jmenovitého výkonu | 10 Pa |
| Hmotnost | 93 kg | Hmotnostní průtok spalin | 3,6 g/s |
| Průměr hrdla kouřovodu | 120 mm | Palivo | Dřevo |
| Jmenovitý výkon | 4 kW | CO ₂ | 10,1% |
| Regulovatelný rozsah | 2,1-4,4 kW | Účinnost | 84% |
| Certifikát: EN 13240 RRF-40-14-3711 | | | |