

HAAS
+
SOHN

Nordby

Technická dokumentace
Krbová kamna

CZ

0422017501400h

Úvod

Srdečně děkujeme za zakoupení našeho výrobku!

Popis topidla Vás podrobně seznámí s konstrukcí, technickou specifikací a obsluhou topidla. Doporučujeme seznámit se pozorně s těmito údaji. Vyvarujete se tak případných chyb při vlastní montáži a obsluze.

Podrobné podmínky instalace a obsluhy naleznete ve Všeobecném návodu k obsluze (součást dodávky).

Poznámky v textu



Nejdůležitější jsou poznámky nadepsané **VAROVÁNÍ**. Poznámky nadepsané **VAROVÁNÍ** Vás upozorňují na **vážné nebezpečí poškození topidla či poranění**.



Poznámka nadepsaná **Upozornění** Vás upozorňuje na možná poškození Vašeho topidla.



Poznámka nadepsaná **Důležité** Vás upozorňuje na informace důležité k provozu Vašeho topidla.



Poznámka jako taková Vás upozorňuje zcela obecně na informace důležité k provozu Vašeho topidla.

Obsah

| | |
|---|---|
| 1. Technická data | 1 |
| 1.1. Vhodná paliva, množství pro přiložení..... | 1 |
| 2. Technický popis | 2 |
| 2.1. Varianta základní (bez boxu na dřevo)..... | 2 |
| 2.2. Varianta rozšířená (s boxem na dřevo)..... | 3 |
| 2.3. Rozměrové schéma topeniště | 4 |
| 3. Rozměrové schéma | 5 |
| 4. Easy control | 6 |
| 5. Záměna kouřového hrdla | 7 |

1. Technická data

| | Dřevěná polena |
|--|-------------------------|
| | Jmenovitý výkon |
| Dosažený tepelný výkon | 6,3 kW |
| Jmenovitý tepelný výkon | 6 kW |
| Zkušební norma | EN 13240 |
| Energetická účinnost | 80 % |
| Průměrná koncentrace CO při 13% O ₂ | 0,08 % |
| Průměrná koncentrace CO při 13% O ₂ | 1000 mg/Nm ³ |
| Průměrná koncentrace prachu při 13% O ₂ | 20 mg/Nm ³ |
| Průměrná koncentrace NOx při 13% O ₂ | 101 mg/Nm ³ |
| Průměrná koncentrace OGC při 13% O ₂ | 51 mg/Nm ³ |
| Průměrná koncentrace CO při 0% O ₂ | 700 mg/MJ |
| Průměrná koncentrace prachu při 0% O ₂ | 13 mg/MJ |
| Průměrná koncentrace NOx při 0% O ₂ | 67 mg/MJ |
| Průměrná koncentrace OGC při 0% O ₂ | 31 mg/MJ |
| Hmotnostní průtok suchých spalín | 6,2 g/s |
| Prům. teplota spalín za hrdl. kouřovodu | 294 °C |
| Minimální tah komína v hrdle kouřovodu | 11 Pa |

1.1. Vhodná paliva, množství pro přiložení

| Palivo: | Max. dávka paliva pro přiložení |
|------------------------|---------------------------------|
| Dřevěná polena: | 2 polena (max. 1,8 kg) |
| Délka polena: | Max. 33 cm |
| Ekobrikety (DIN51731): | 1 ekobriketa (max. 1,7 kg) |
| Uhelné brikety: | 1 uhelná briketa (max. 1,6 kg) |

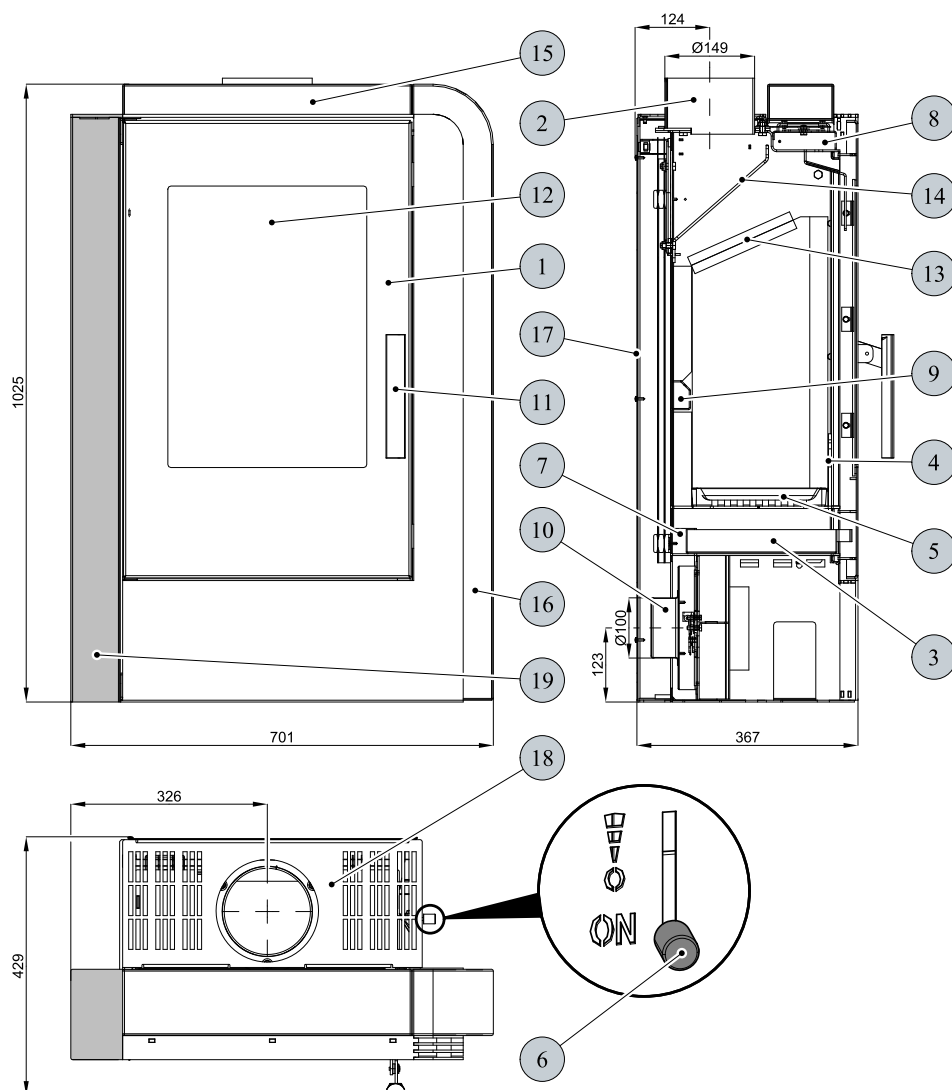


Poznámka

Při topení používejte pouze dřevěná polena, která byla skladována dva roky a mají zbytkovou vlhkost max. 17 %.

2. Technický popis

2.1. Varianta základní (bez boxu na dřevo)



| Pozice | Název | Číslo zboží |
|--------|----------------------------------|---------------|
| 1 | Dvířka topeniště/černá | 0422017005300 |
| 2 | Hrdlo kouřovodu/černá | 0422017005049 |
| 3 | Popelník | 0433017005600 |
| 4 | Zábrana/černá | 0422017005007 |
| 5 | Rošt/černá | 0020100100007 |
| 6 | Easycontrol — madlo regulátoru | 0420915005625 |
| 7 | Přívod primárního vzduchu | — |
| 8 | Přívod sekundárního vzduchu | — |
| 9 | Výstup terciálního vzduchu | — |
| 10 | Externí přívod vzduchu (Ø100) | 0088500050008 |
| 11 | Pákový uzávěr dvířek topeniště | 0429415005318 |
| 12 | Žáruvzdorné sklo (360x492) | 0422017005305 |
| 13 | Clona volná — dolní (30x185x390) | 0422017005701 |
| 14 | Clona volná — horní (4x262x390) | 0422017005702 |

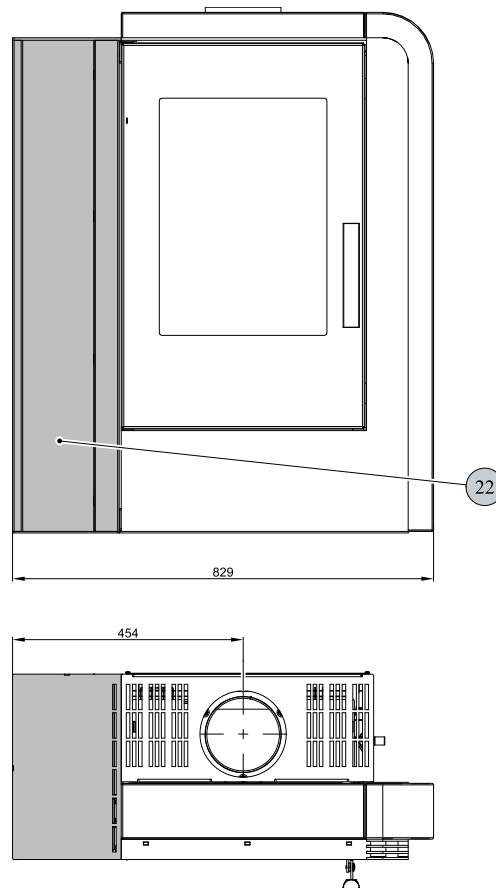
| | | |
|----|---|---------------|
| 15 | Obklad horní/Speckstein antik | 0422017016160 |
| 15 | Obklad horní/Speckstein antik tryskaný | 0422017017160 |
| 15 | Obklad horní/Woodstone | 0422017006160 |
| 15 | Obklad horní/serpentino (greystone) | 0422017026160 |
| 16 | Obklad boční/Speckstein antik | 0422017016161 |
| 16 | Obklad boční/Speckstein antik tryskaný | 0422017017161 |
| 16 | Obklad boční/Woodstone | 0422017006161 |
| 16 | Obklad boční/serpentino (greystone) | 0422017026161 |
| 17 | Kryt zadní | 0422017005031 |
| 18 | Víko/černá | 0422017005810 |
| 19 | Boční nástavba | 0422017005170 |
| — | Těsnící šňůra dveří 14 mm (2180 mm) | 0040014140005 |
| — | Těsnící šňůra skla 10x4 mm (1700 mm) | 0040210040005 |
| — | Těsnící šňůra držáků skla 8x2 mm (240 mm) | 0040208020006 |

2.2. Varianta rozšířená (s boxem na dřevo)



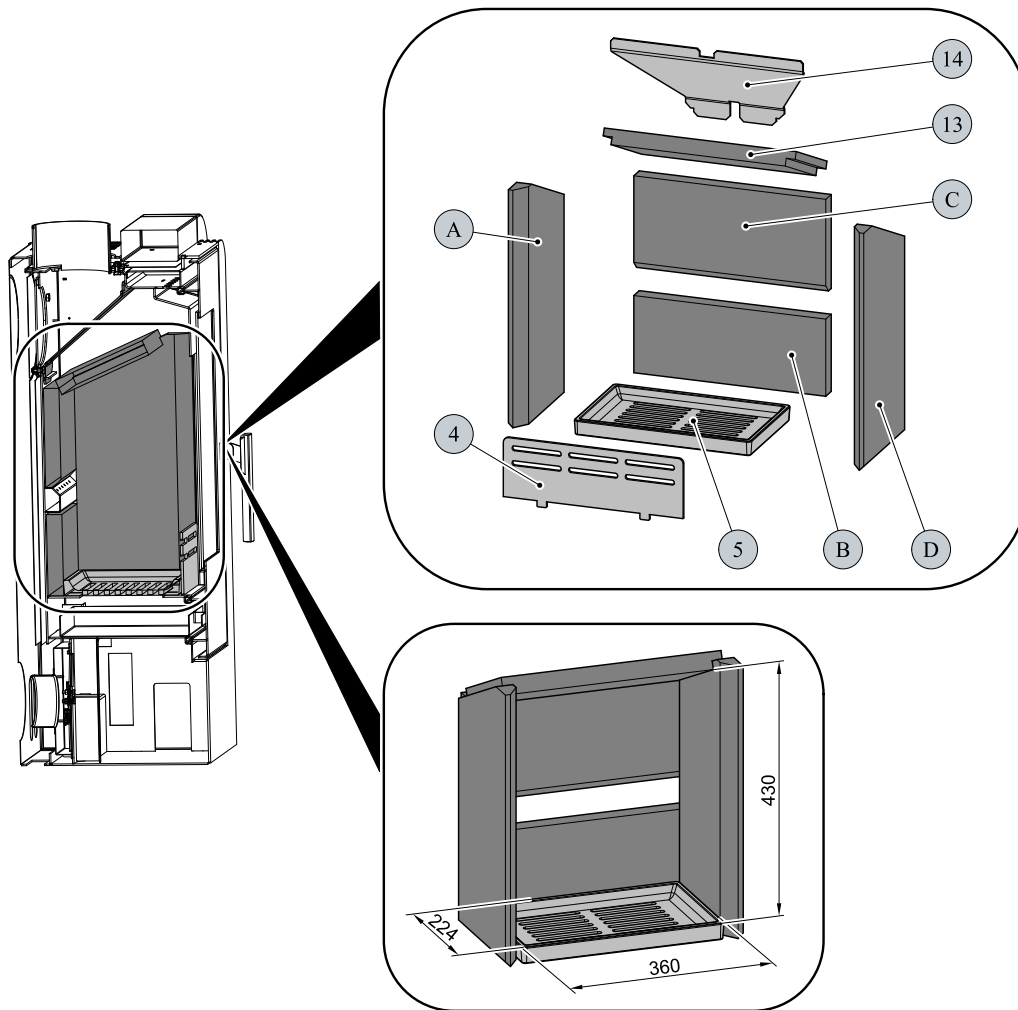
Poznámka

Box na dřevo je dodáván jako zvláštní příslušenství



| Pozice | Název | Číslo zboží |
|--------|--------------|---------------|
| 22 | Box na dřevo | 0422017600000 |

2.3. Rozměrové schéma topeniště



CZ

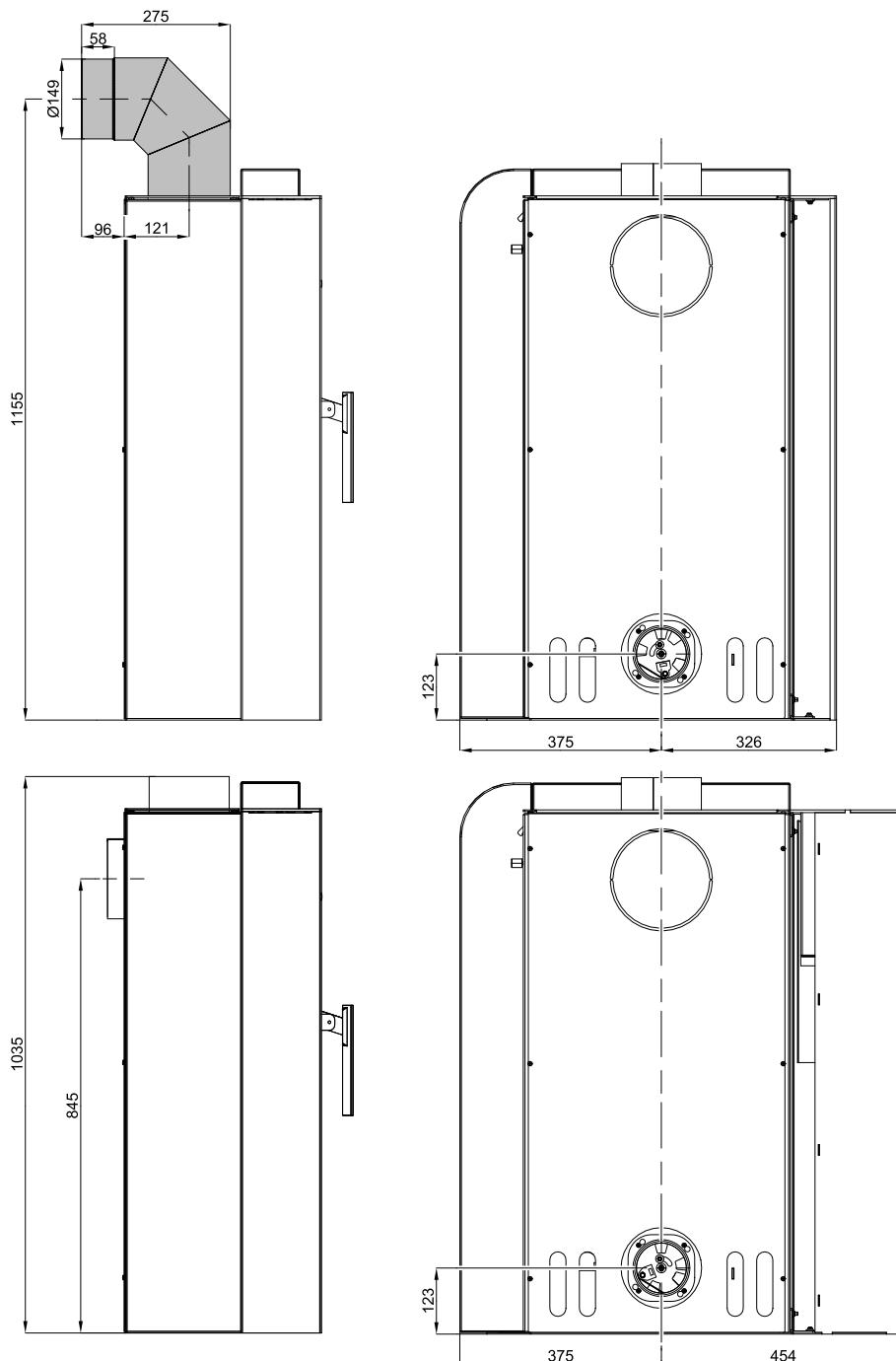
| Pozice | Název | Číslo zboží |
|--------|----------------------------------|---------------|
| 4 | Zábrana/černá | 0422017005007 |
| 5 | Rošt/černá | 0020100100007 |
| 13 | Clona volná — dolní (30x185x390) | 0422017005701 |
| 14 | Clona volná — horní (4x262x390) | 0422017005702 |
| A | Cihla 30x225x480 | 0422017005501 |
| B | Cihla 30x156x410 | 0422017005502 |
| C | Cihla 30x190x410 | 0422017005503 |
| D | Cihla 30x225x480 | 0422017005504 |

3. Rozměrové schéma



Poznámka

Koleno odtahu spalin je dodáváno jako zvláštní příslušenství.



Rozměrové schéma

CZ

| | | |
|---|--|-------|
| Minimální vzdálenosti od hořlavých materiálů: | zadní: s tepelnou izolací kouřových trubek podle ČSN EN 1856-2 T400 N1D Vm L01200 G250M | 5 cm |
| | zadní: bez tepelné izolace kouřových trubek | 15 cm |

4. Easy control

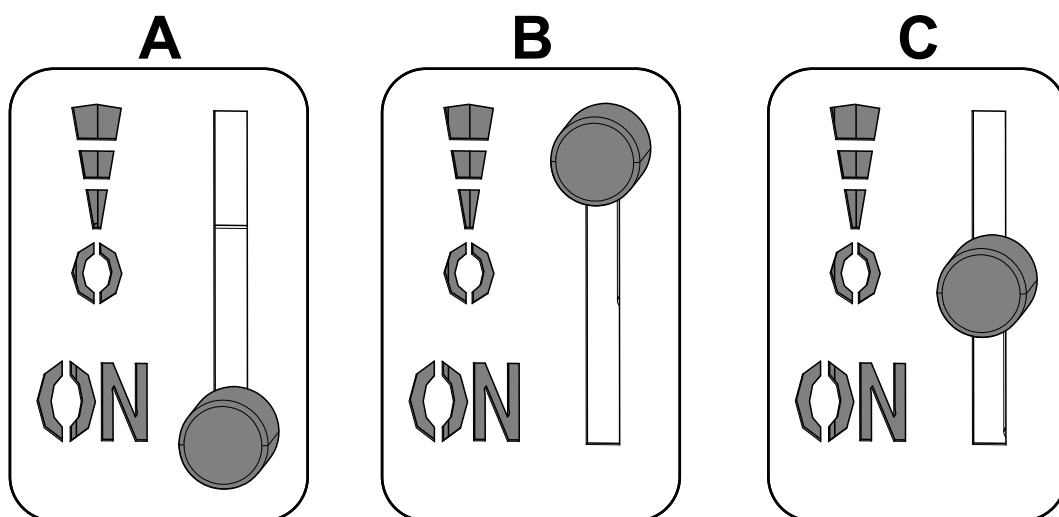
Ovládání všech tří přívodů vzduchu-primárního, sekundárního, terciálního-pouze pomocí jednoho regulátoru.

1. Regulátor je v pozici určené pro zátop (obr. A). Jsou otevřeny všechny tři přívody vzduchu (primární, sekundární, terciální).
2. Regulátor je v pozici určené pro hoření kamen po zátopu (obr. B). Jsou otevřeny pouze dva přívody vzduchu (sekundární, terciální).
3. Regulátor je v pozici určené pro uzavření přívodů vzduchu (obr. C). Žádný přívod není otevřen (primární, sekundární, terciální). Tato pozice se používá pouze v případě, kdy jsou kamna mimo provoz, po ukončení procesu topení.

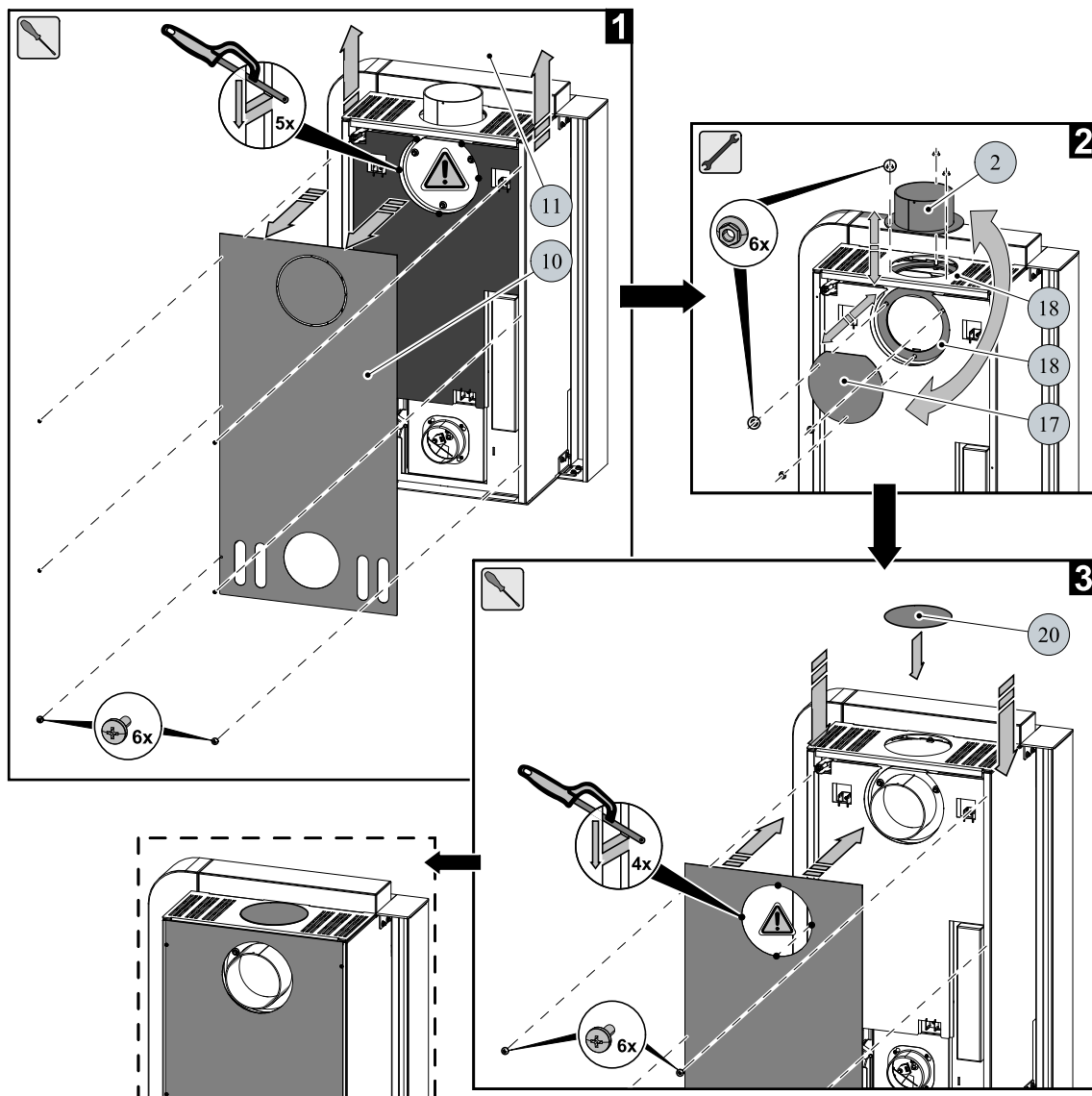


VAROVÁNÍ

Během procesu topení, nesmí dojít k uzavření přívodů vzduchu (obr. C)! V krajním případě může dojít i k explozi v kamnech a následnému roztříštění skla, rozmetání uhlíků po místnosti a ke vzniku požáru.



5. Záměna kouřového hrdla



| Pozice | Název | Číslo zboží |
|--------|--------------------------|---------------|
| 2 | Hrdlo kouřovodu/černá | 0422017005049 |
| 17 | Kryt zadní | 0422017005031 |
| 18 | Víko/černá | 0422017005810 |
| 20 | Záslepka kouřovodu/černá | 0429415005048 |
| 21 | Těsnící šňůra kouřovodu | 0429415005060 |
| 23 | Záslepné víčko/černá | 0422017005802 |