

HAAS
+
SOHN

Faro

Technická dokumentace
Krbová kamna

CZ

Úvod

Srdečně děkujeme za zakoupení našeho výrobku!

Popis topidla Vás podrobně seznámí s konstrukcí, technickou specifikací a obsluhou topidla. Doporučujeme seznámit se pozorně s těmito údaji. Vyvarujete se tak případných chyb při vlastní montáži a obsluze.

Podrobné podmínky instalace a obsluhy naleznete ve Všeobecném návodu k obsluze (součást dodávky).

Poznámky v textu



Nejdůležitější jsou poznámky nadepsané **VAROVÁNÍ**. Poznámky nadepsané **VAROVÁNÍ** Vás upozorňují na **vážné nebezpečí poškození topidla či poranění**.



Poznámka nadepsaná **Upozornění** Vás upozorňuje na možná poškození Vašeho topidla.



Poznámka nadepsaná **Důležité** Vás upozorňuje na informace důležité k provozu Vašeho topidla.



Poznámka jako taková Vás upozorňuje zcela obecně na informace důležité k provozu Vašeho topidla.

Obsah

| | |
|---|---|
| 1. Technická data | 1 |
| 1.1. Vhodná paliva, množství pro přiložení..... | 1 |
| 2. Technický popis | 2 |
| 3. Seznam náhradních dílů | 3 |
| 3.1. Celkový rozstřel modelu | 3 |
| 3.2. Detail A1 | 6 |
| 4. Easy control | 7 |
| 5. Záměna kouřovodu | 8 |
| 6. Záměna přívodu vzduchu | 9 |

1. Technická data

| | Dřevěná polena | |
|---|------------------------|------------------------|
| | Jmenovitý výkon | Snížený výkon 50 % |
| Dosažený tepelný výkon | 6,3 kW | 3 kW |
| Jmenovitý tepelný výkon | 6 kW | |
| Zkušební norma | ČSN EN 13240 | |
| Energetická účinnost | 80,3 % | 83,9 % |
| Průměrná koncentrace CO ve spalinách při 13% O ₂ | 0,0558 % | 0,0517 % |
| Průměrná koncentrace CO při 13% O ₂ | 697 mg/Nm ³ | 647 mg/Nm ³ |
| Průměrná koncentrace prachu při 13% O ₂ | 19 mg/Nm ³ | 16 mg/Nm ³ |
| Průměrná koncentrace NOx při 13% O ₂ | 93 mg/Nm ³ | 68 mg/Nm ³ |
| Průměrná koncentrace OGC při 13% O ₂ | 28 mg/Nm ³ | 16 mg/Nm ³ |
| Průměrná koncentrace CO při 0% O ₂ | 482 mg/MJ | 447 mg/MJ |
| Průměrná koncentrace prachu při 0% O ₂ | 14 mg/MJ | 12 mg/MJ |
| Průměrná koncentrace NOx při 0% O ₂ | 64 mg/MJ | 47 mg/MJ |
| Průměrná koncentrace OGC při 0% O ₂ | 19 mg/MJ | 11 mg/MJ |
| Hmotnostní průtok suchých spalin | 5,8 g/s | 2,4 g/s |
| Prům. teplota spalin za hrdl. kouřovodu | 327 °C | 302 °C |
| Minimální tah komína v hrdle kouřovodu | 12 Pa | 7 Pa |

1.1. Vhodná paliva, množství pro přiložení

| Palivo | Max. dávka paliva pro přiložení |
|-----------------|---------------------------------|
| Dřevěná polena: | 2 – 3 polena (max. 1,9 kg) |
| Délka polena: | Max. 33 cm |

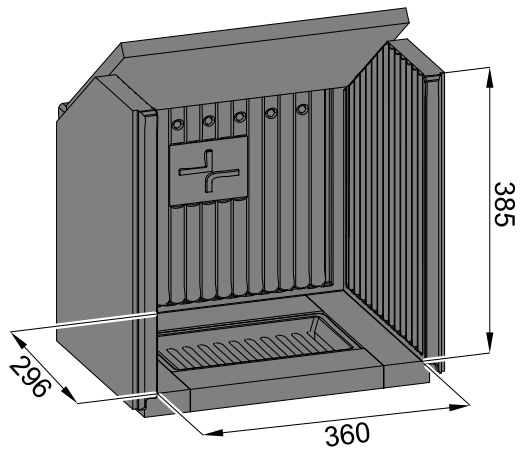
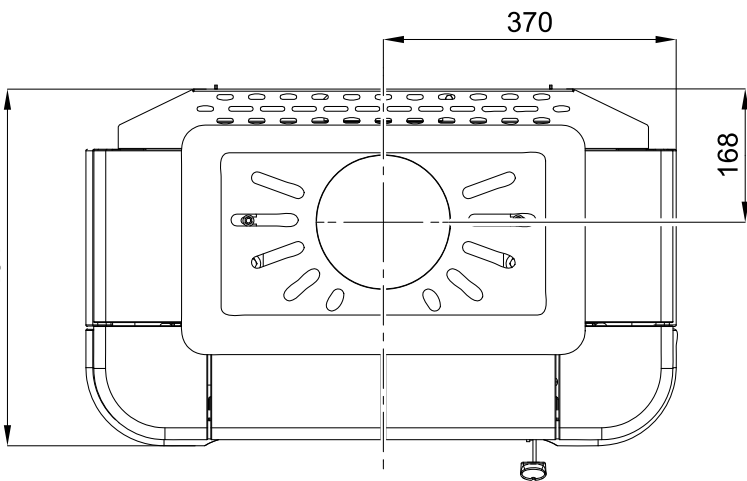
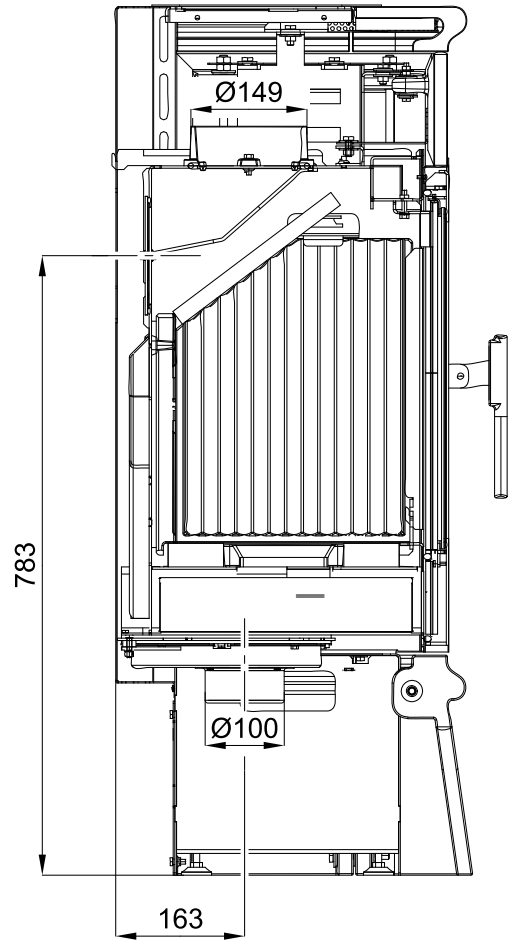
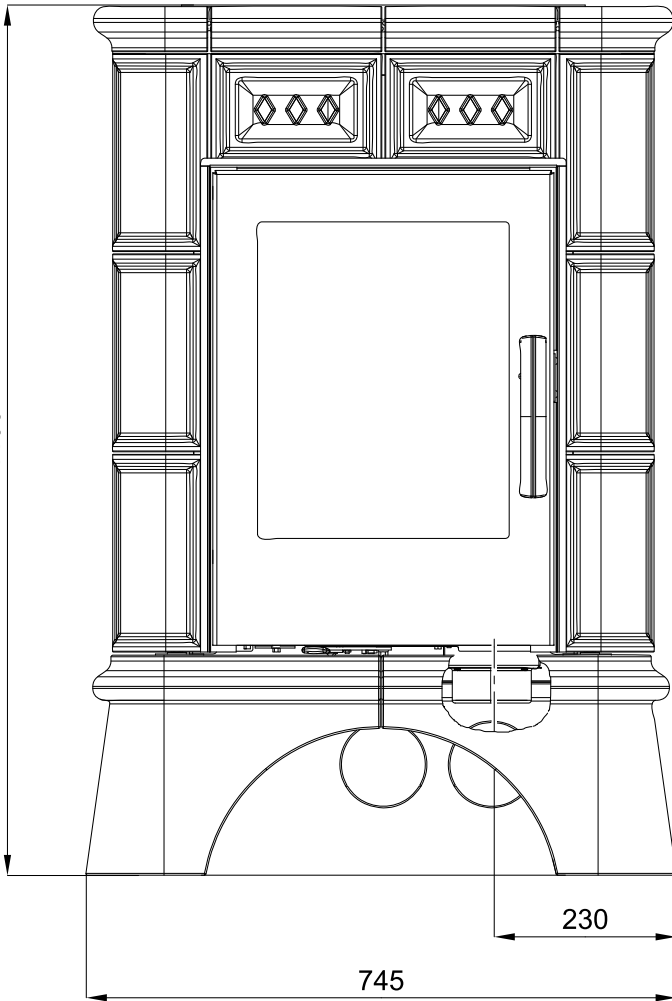


Poznámka

Při topení s dřevěnými poleny používejte jen druhy dřeva, které byly skladovány dva roky a mají zbytkovou vlhkost max. 17 %.

2. Technický popis

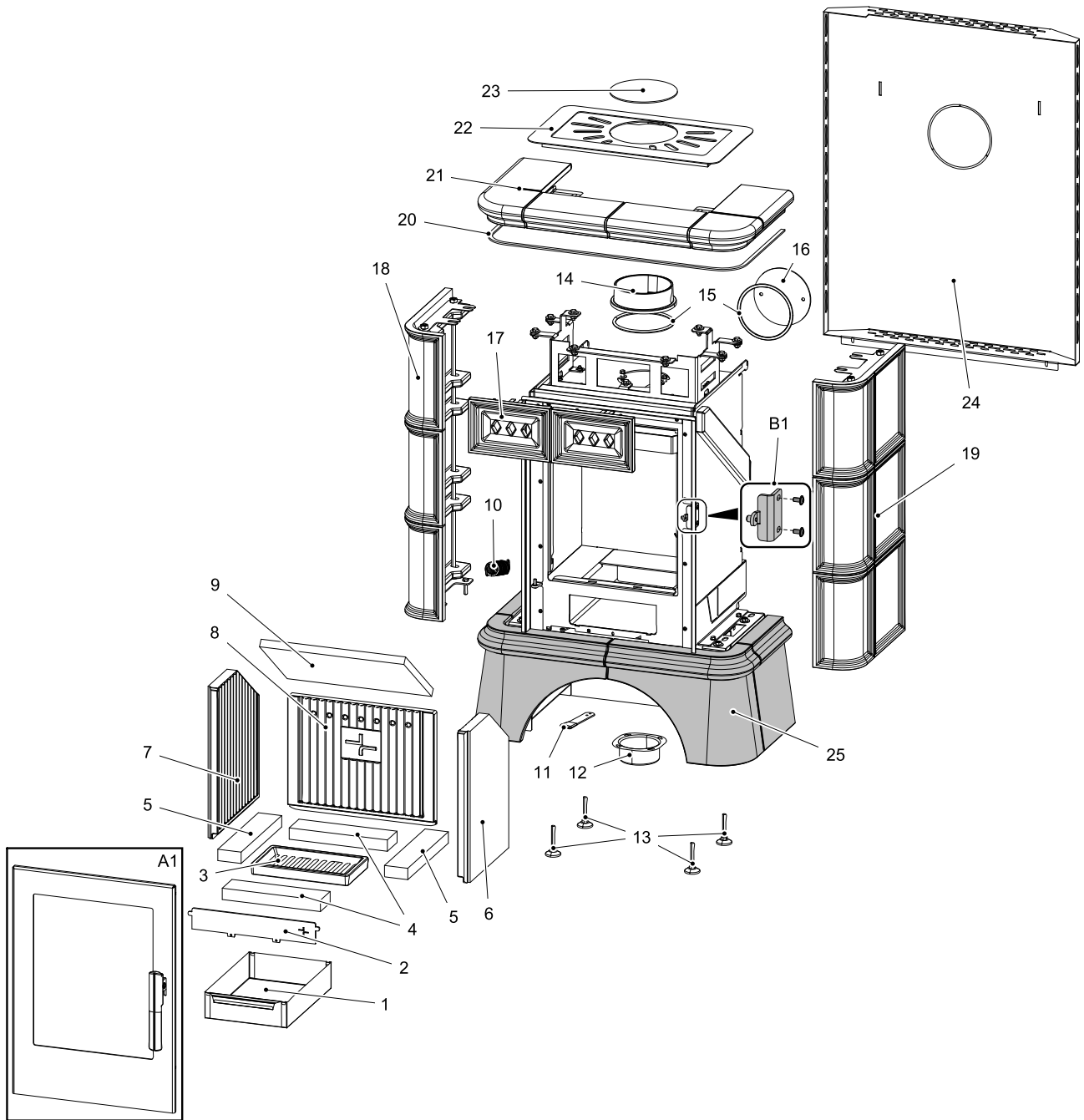
Technický popis



CZ

3. Seznam náhradních dílů

3.1. Celkový rozstřel modelu

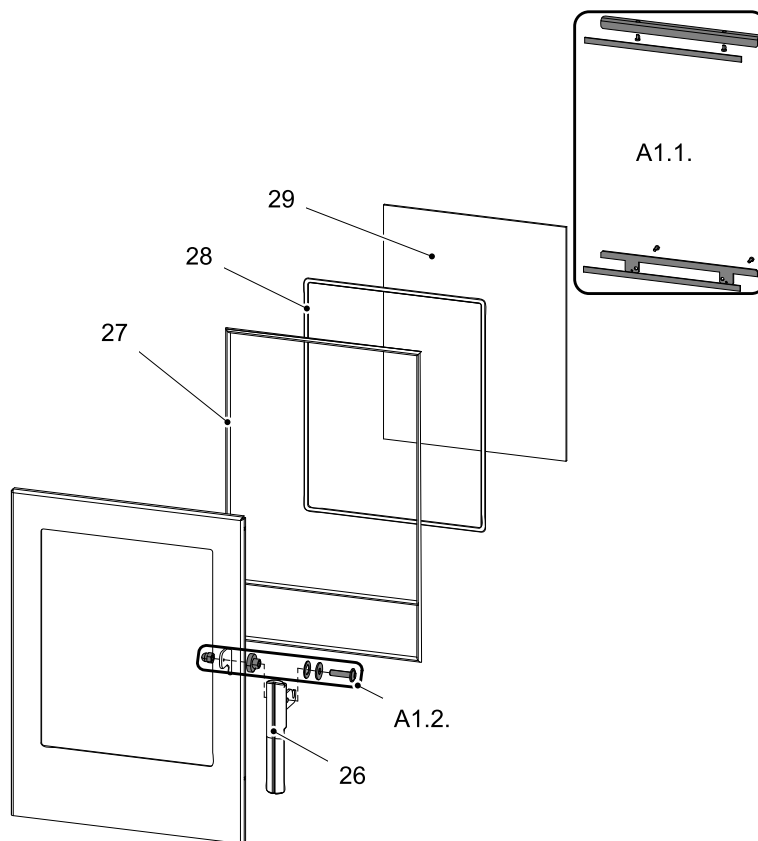


| Pozice | Název | Množství | Číslo zboží |
|--------------------------------|----------------------------------|----------|---------------|
| Celkový rozstřel modelu | | | |
| A1 | Dvířka topeniště (komplet)/černá | 1 ks | 0424637005300 |
| B1 | Čep zavírání (komplet) | 1 ks | 0424637005001 |
| 1 | Popelník | 1 ks | 0424617405600 |

| | | | |
|----|---------------------------------|---------|---------------|
| 2 | Zábrana/černá | 1 ks | 0424617405005 |
| 3 | Rošt/černá | 1 ks | 0429415005005 |
| 4 | Cihla 30x70x261 | 2 ks | 0424617405506 |
| 5 | Cihla 30x62x292 | 2 ks | 0424617405505 |
| 6 | Bok pravý (30x300x415) | 1 ks | 0428315005502 |
| 7 | Bok levý (30x300x415) | 1 ks | 0428315005503 |
| 8 | Záda (30x390x320) | 1 ks | 0428315005501 |
| 9 | Clona (vermiculite) | 1 ks | 0424617405504 |
| 10 | Pružina dveří | 1 ks | 0089000320005 |
| 11 | Táhlo regulátoru/černá | 1 ks | 0424637005015 |
| 12 | Externí přívod vzduchu (Ø100) | 1 ks | 0088500050008 |
| 13 | Noha štelovací | 4 ks | 0089000020005 |
| 14 | Kouřovod/černá | 1 ks | 0490515005060 |
| 15 | Těsnění šňůra kouřovodu 10x4 | 470 mm | 0040210040005 |
| 16 | Záslepka kouřovodu/černá | 1 ks | 0424617405011 |
| 17 | Kachlové čelo/medovník | 1 ks | 0424637005100 |
| 17 | Kachlové čelo/zelená | 1 ks | 0424637015100 |
| 17 | Kachlové čelo/slonová kost | 1 ks | 0424637025100 |
| 17 | Kachlové čelo/hnědá | 1 ks | 0424637035100 |
| 18 | Kachlový bok levý/medovník | 1 ks | 0332015036100 |
| 18 | Kachlový bok levý/zelená | 1 ks | 0332015106100 |
| 18 | Kachlový bok levý/slonová kost | 1 ks | 0332015056100 |
| 18 | Kachlový bok levý/hnědá | 1 ks | 0332015026100 |
| 19 | Kachlový bok pravý/medovník | 1 ks | 0332015036101 |
| 19 | Kachlový bok pravý/zelená | 1 ks | 0332015006101 |
| 19 | Kachlový bok pravý/slonová kost | 1 ks | 0332015056101 |
| 19 | Kachlový bok pravý/hnědá | 1 ks | 0332015026101 |
| 20 | Těsnící šňůra 10x4 mm | 1350 mm | 0040210040005 |
| 21 | Kachlová římsa/medovník | 1 ks | 0424637005110 |
| 21 | Kachlová římsa/zelená | 1 ks | 0424637015110 |
| 21 | Kachlová římsa/slonová kost | 1 ks | 0424637025110 |
| 21 | Kachlová římsa/hnědá | 1 ks | 0424637035110 |
| 22 | Víko/černá | 1 ks | 0332015006155 |
| 23 | Záslepka víka/černá | 1 ks | 0331415005060 |
| 24 | Zadní kryt/černá | 1 ks | 0424637005120 |
| 25 | Kachlový podstavec/medovník | 1 ks | 0433915036180 |
| 25 | Kachlový podstavec/zelená | 1 ks | 0433915006180 |

| | | | |
|-----------|---------------------------------|------|---------------|
| 25 | Kachlový podstavec/slonová kost | 1 ks | 0433915055180 |
| 25 | Kachlový podstavec/hnědá | 1 ks | 0433915026180 |

3.2. Detail A1



| Pozice | Název | Množství | Číslo zboží |
|------------------|--|----------|---------------|
| Detail A1 | | | |
| A1.1. | Držák skla – set/černá | 1 ks | 0424637005303 |
| A1.2. | Spojovací materiál kliky – set | 1 ks | 0424637005315 |
| 26 | Pákový uzávěr dvířek topeniště (komplet) | 1 ks | 0424637005310 |
| 27 | Těsnící šňůra dveří 12 mm | 2200 mm | 0041012120005 |
| 28 | Těsnící šňůra skla 8x2 mm | 1500 mm | 0040210040005 |
| 29 | Žáruvzdorné sklo (4x338x431) | 1 ks | 0424637005301 |

4. Easy control

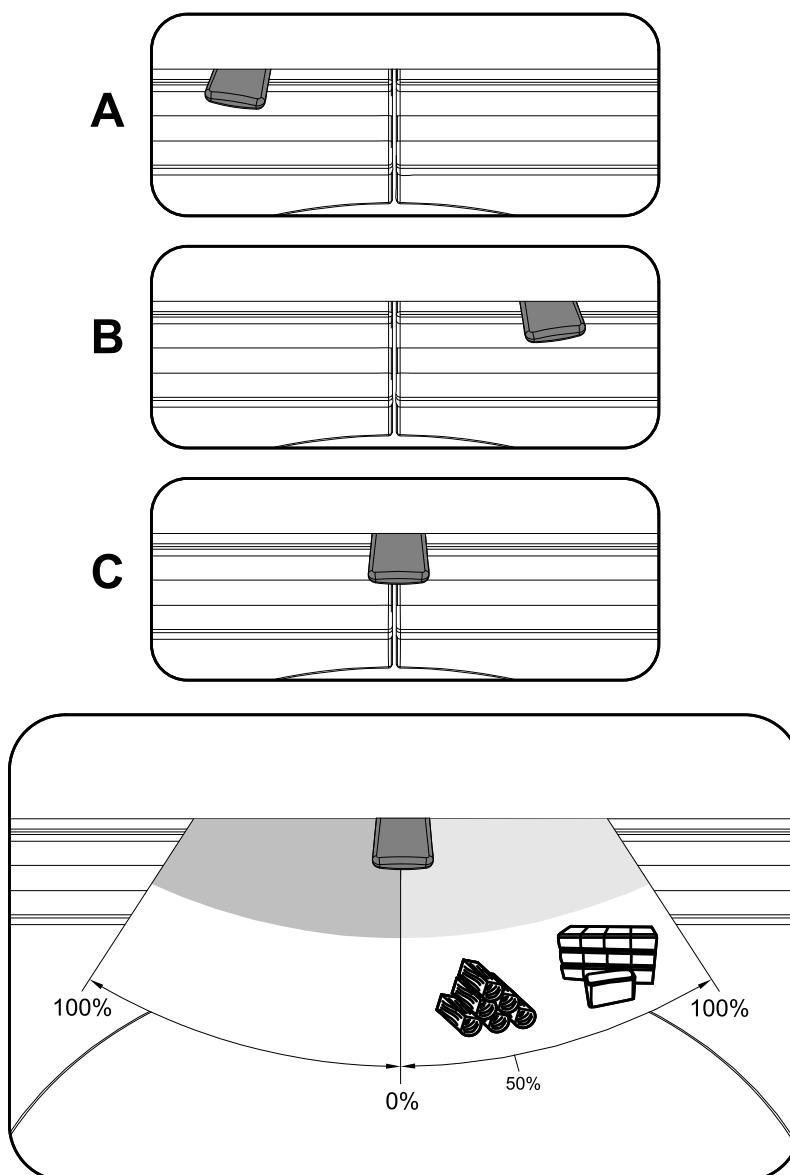
Ovládání všech tří přívodů vzduchu-primárního, sekundárního, terciálního-pouze pomocí jednoho regulátoru.

1. Regulátor je v pozici určené pro zátop (obr. A). Jsou otevřeny všechny tři přívody vzduchu (primární, sekundární, terciální).
2. Nastavení regulátoru Easy control v režimu topení (obr. B).
3. Regulátor je v pozici určené pro uzavření přívodů vzduchu (obr. C). Žádný přívod není otevřen (primární, sekundární, terciální). Tato pozice se používá pouze v případě, kdy jsou kamna mimo provoz, po ukončení procesu topení.



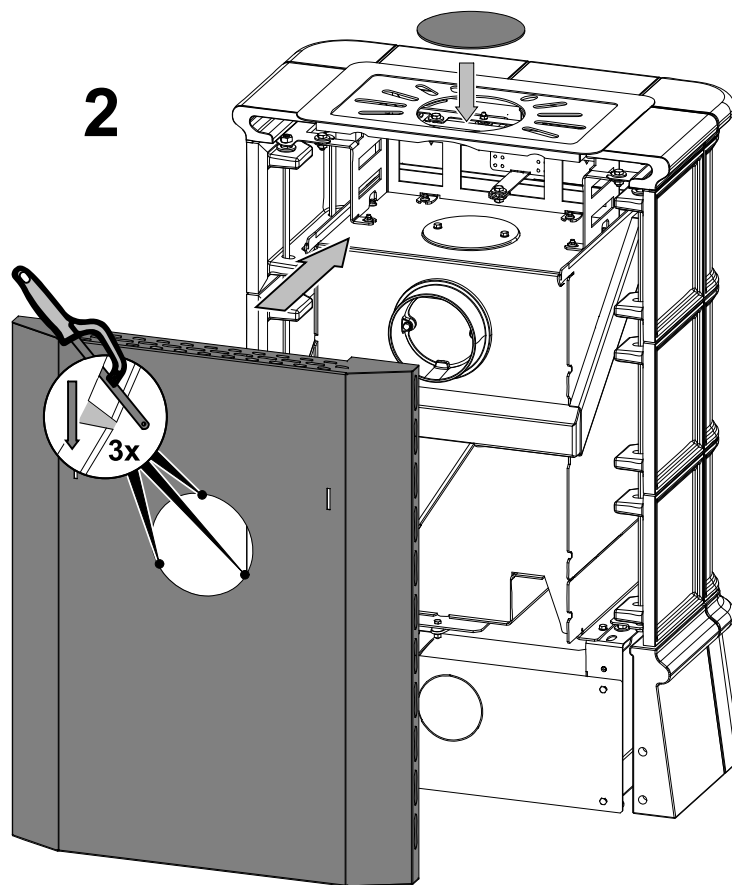
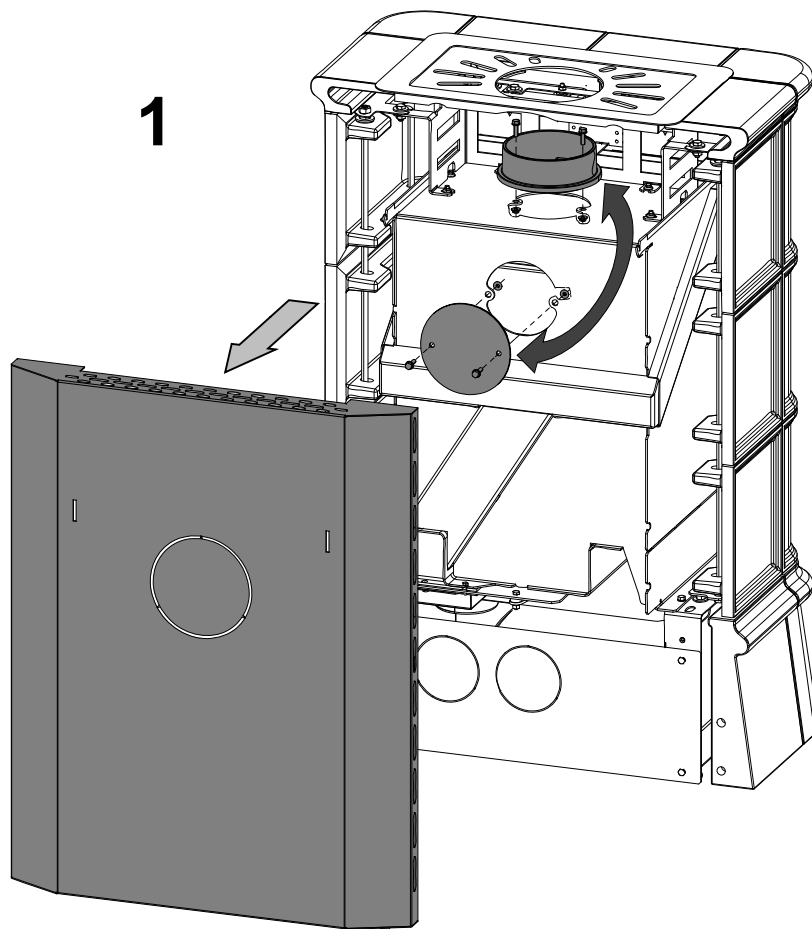
VAROVÁNÍ

Během procesu topení nesmí dojít k uzavření přívodů vzduchu (obr. C)! V krajním případě může dojít i k explozi v kamnech a následnému roztříštění skla, rozmetání uhlíků po místnosti a ke vzniku požáru.



5. Záměna kouřovodu

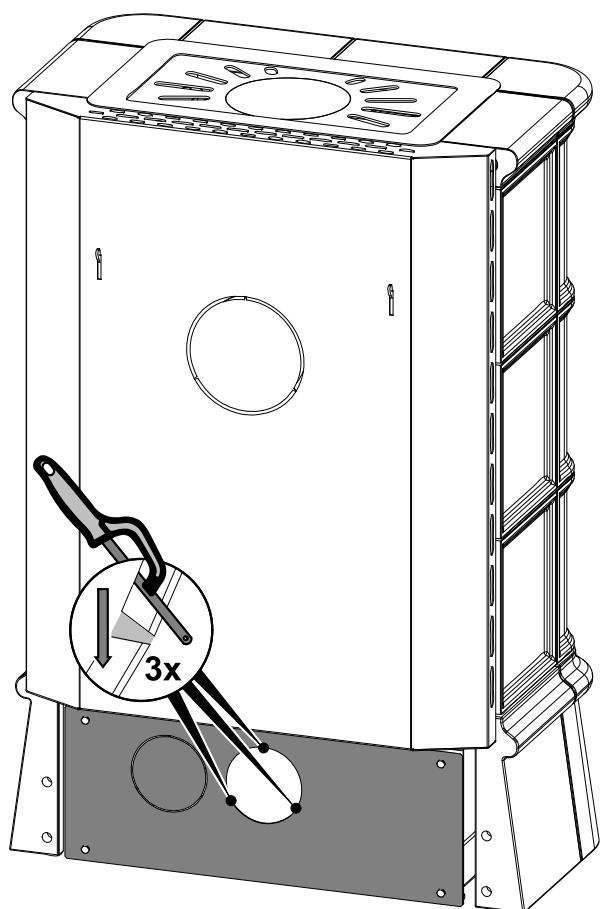
Záměna kouřovodu



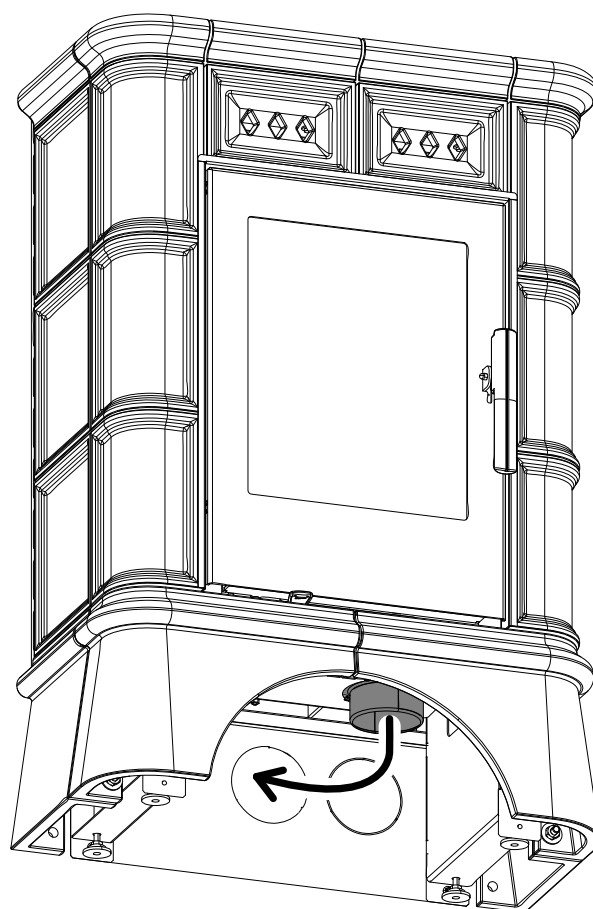
CZ

6. Záměna přívodu vzduchu

1



2



Záměna přívodu vzduchu

CZ



