

HAAS  
+  
SOHN

## Herborn II

**Technická dokumentace**  
Krbová kamna

**CZ**

0429515601400c

# Úvod

**Srdečně děkujeme za zakoupení našeho výrobku!**

Popis topidla Vás podrobně seznámí s konstrukcí, technickou specifikací a obsluhou topidla. Doporučujeme seznámit se pozorně s těmito údaji. Vyvarujete se tak případných chyb při vlastní montáži a obsluze.

**Podrobné** podmínky instalace a obsluhy naleznete ve Všeobecném návodu k obsluze (součást dodávky).

## Poznámky v textu



Nejdůležitější jsou poznámky nadepsané **VAROVÁNÍ**. Poznámky nadepsané **VAROVÁNÍ** Vás upozorňují na **vážné nebezpečí poškození topidla či poranění**.



Poznámka nadepsaná **Upozornění** Vás upozorňuje na možná poškození Vašeho topidla.



Poznámka nadepsaná **Důležité** Vás upozorňuje na informace důležité k provozu Vašeho topidla.



Poznámka jako taková Vás upozorňuje zcela obecně na informace důležité k provozu Vašeho topidla.

# Obsah

<b>1. Technická data</b> .....	1
1.1. Vhodná paliva, množství pro přiložení.....	1
<b>2. Rozměrové schéma</b> .....	2
<b>3. Seznam náhradních dílů</b> .....	3
3.1. Celkový rozstřel modelu.....	3
3.2. Detail A1.....	5
3.3. Detail A2, A3, A4.....	6
<b>4. Easy control</b> .....	8
<b>5. Záměna kouřového hrdla</b> .....	9



# 1. Technická data

	Dřevěná polena	
Dosažený tepelný výkon (100%)	6,4 kW	
Jmenovitý tepelný výkon	6 kW	
Energetická účinnost	81,5 %	
Průměrná koncentrace CO při 13% O <sub>2</sub>	875 mg/Nm <sup>3</sup>	698 mg/MJ
Průměrná koncentrace prachu při 13% O <sub>2</sub>	14 mg/Nm <sup>3</sup>	11 mg/MJ
Průměrná koncentrace NOx při 13% O <sub>2</sub>	132 mg/Nm <sup>3</sup>	100 mg/MJ
Průměrná koncentrace OGC při 13% O <sub>2</sub>	64 mg/Nm <sup>3</sup>	48 mg/MJ
Hmotnostní průtok suchých spalín	5,4 g/s	
Prům. teplota spalín za hrdl. kouřovodu	300 °C	
Minimální tah komína v hrdle kouřovodu	12 Pa	

## 1.1. Vhodná paliva, množství pro přiložení

Palivo:	Max. dávka paliva pro přiložení
Dřevěná polena:	1 – 2 polena (max. 1,61 kg)
Délka polena:	Max. 30 cm
Ekobrikety (DIN51731):	—
Uhelné brikety:	—



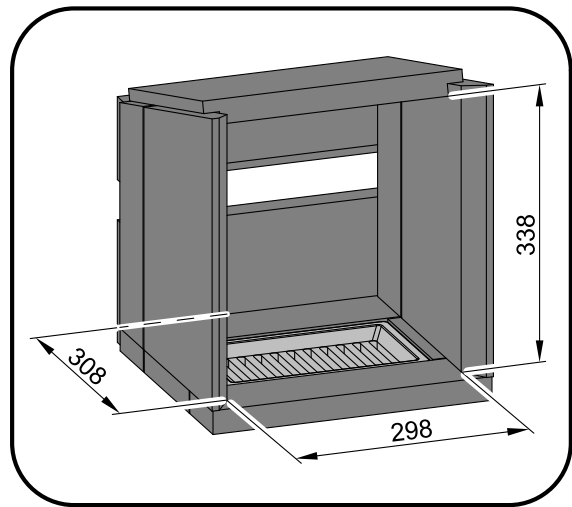
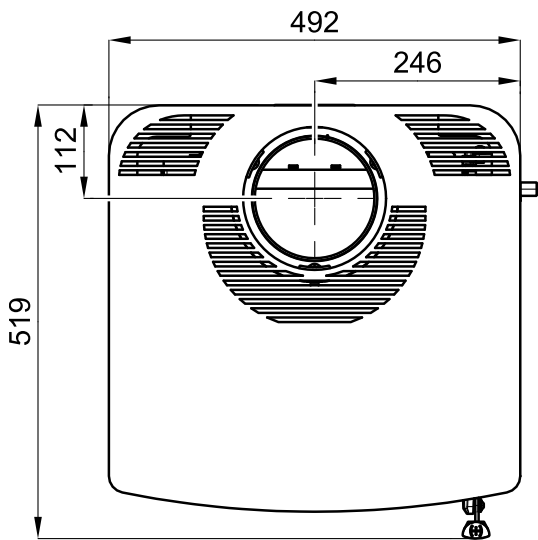
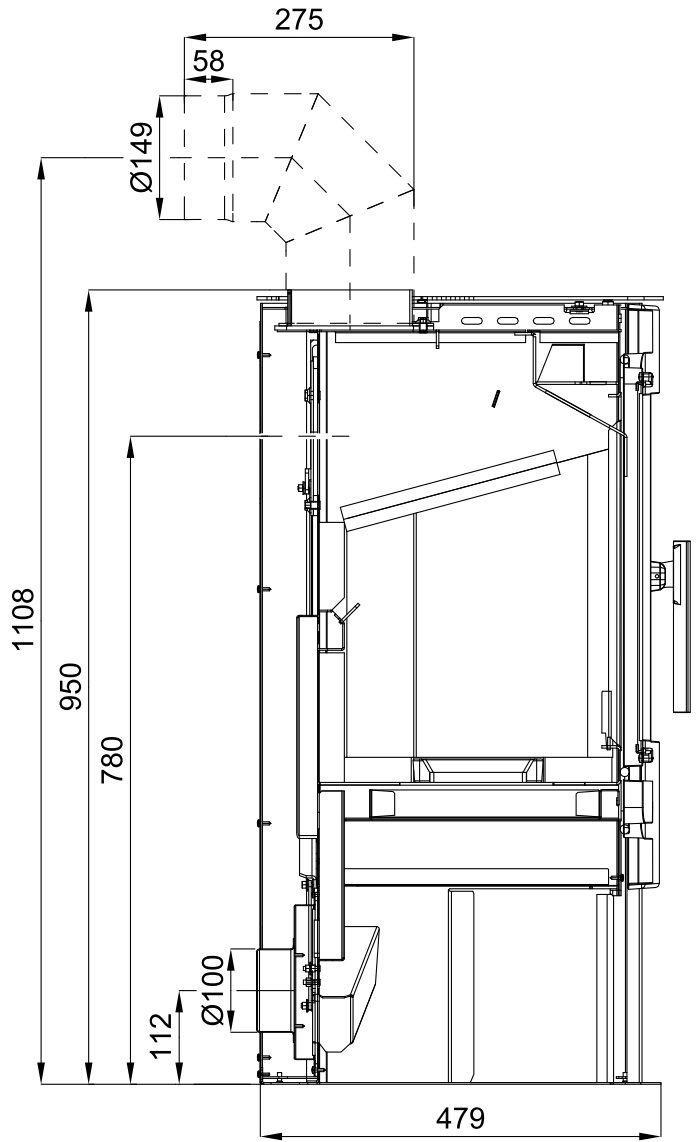
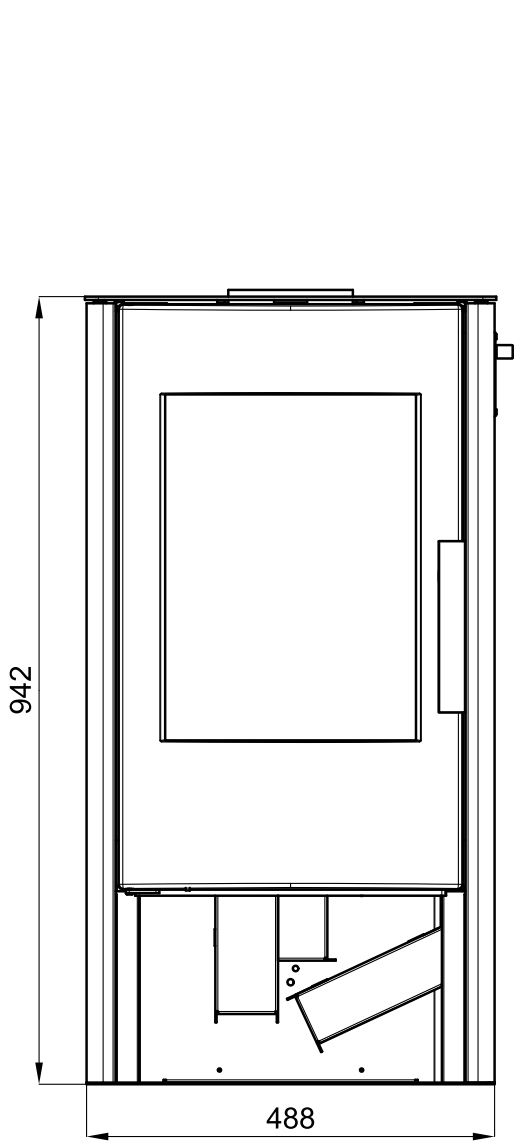
### Poznámka

Při topení používejte pouze dřevěná polena, která byla skladována dva roky a mají zbytkovou vlhkost max. 17 %.

# 2. Rozměrové schéma

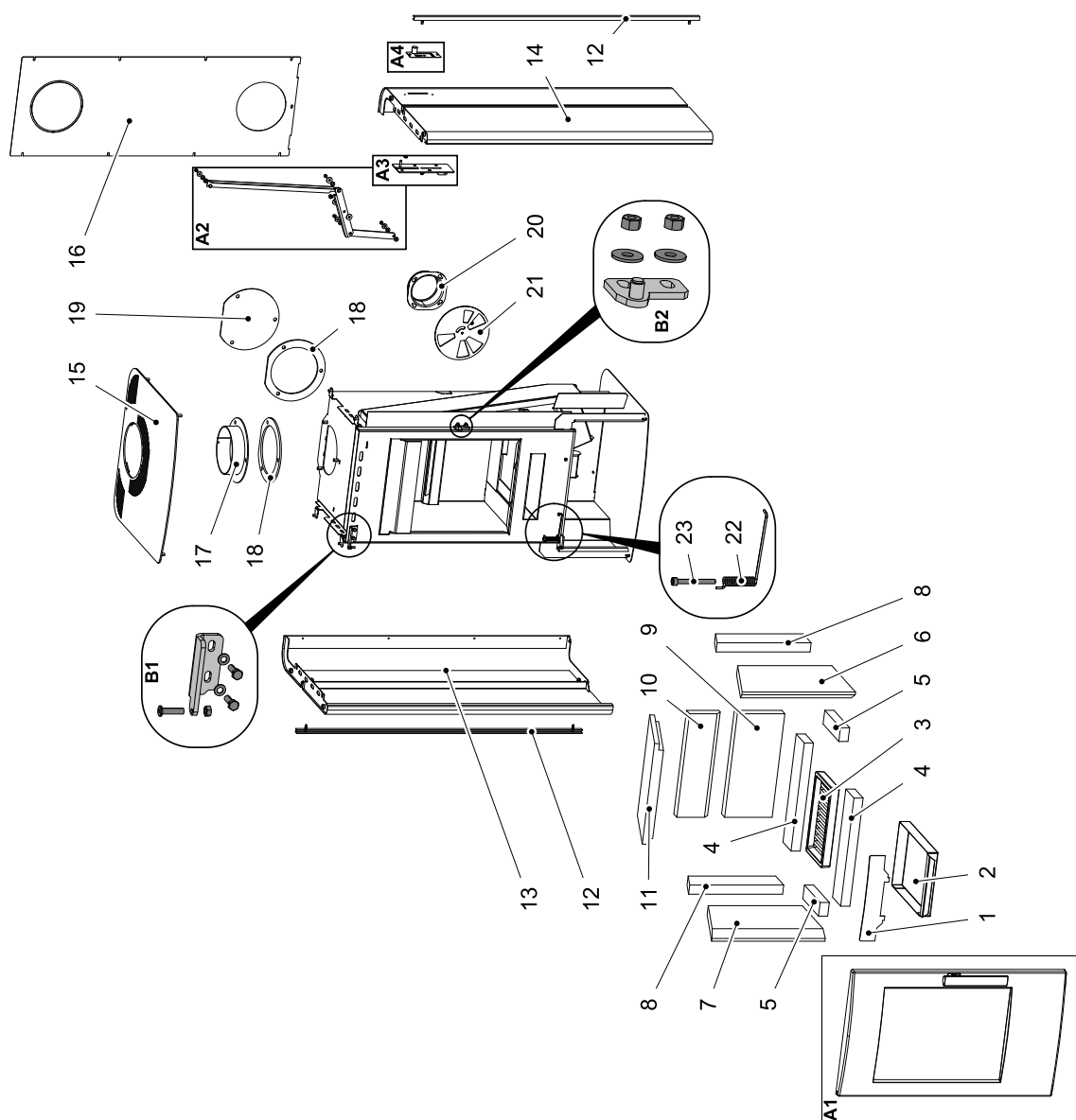
Rozměrové schéma

CZ



# 3. Seznam náhradních dílů

## 3.1. Celkový rozstřel modelu

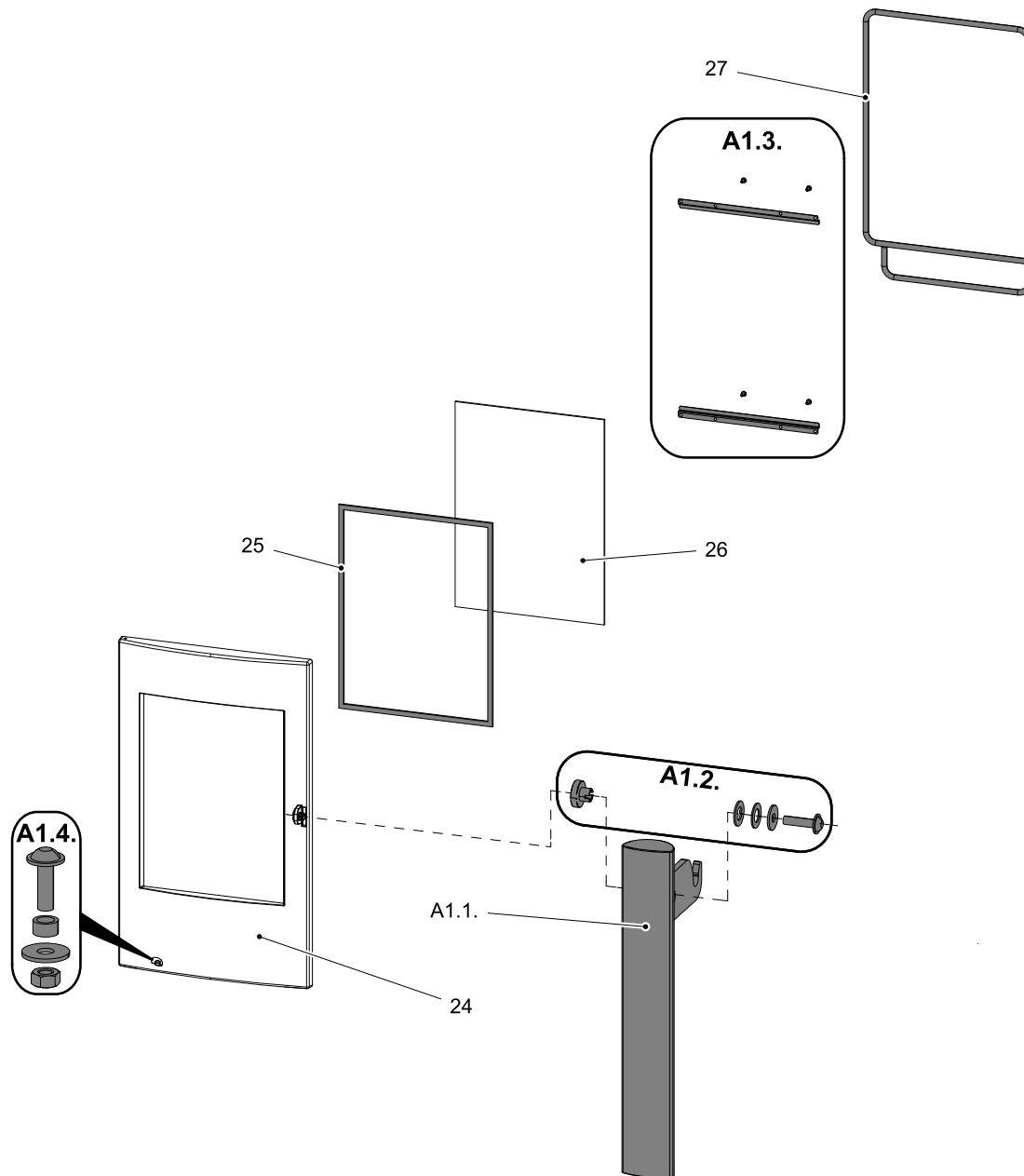


Pozice	Název	Množství	Číslo zboží
<b>Celkový rozstřel modelu</b>			
<b>A1</b>	Dvířka topeniště (komplet)/černá	1 ks	0429515055300
<b>A1</b>	Dvířka topeniště (komplet)/šedá	1 ks	0429515057300
<b>A2</b>	Táhlo ovládání (komplet)	1 ks	0429515107665
<b>A3</b>	Ovládání (komplet)/Easycontrol	1 ks	0429515056670
<b>A4</b>	Regulátor (komplet)	1 ks	0429617006090
<b>B1</b>	Závěs dvířek topeniště (komplet)	1 ks	0429515107040
<b>B2</b>	Lišta zavírání (komplet)/černá	1 ks	0429515057015
<b>B2</b>	Lišta zavírání (komplet)/šedá	1 ks	0429515059015
<b>1</b>	Zábrana/černá	1 ks	0429415005036
<b>1</b>	Zábrana/šedá	1 ks	0429415006036
<b>2</b>	Popelník	1 ks	0429415005030
<b>3</b>	Rošt/černá	1 ks	0429415005005
<b>3</b>	Rošt/šedá	1 ks	0429415007005
<b>4</b>	Šamot 30x80x355	2 ks	0429415005505
<b>5</b>	Šamot 30x45x155	2 ks	0429415005506
<b>6</b>	Šamot 30x235x370	1 ks	0429415005503
<b>7</b>	Šamot 30x235x370	1 ks	0429415005501
<b>8</b>	Šamot 30x80x307	2 ks	0429415005502
<b>9</b>	Šamot 30x153x340	1 ks	0429415005507
<b>10</b>	Šamot 30x105x340	1 ks	0429415005504
<b>11</b>	Clona — volná	1 ks	0429415005703
<b>12</b>	Lišta/přírodní elox	2 ks	0429515155045
<b>12</b>	Lišta/černý elox	2 ks	0429515055045
<b>13</b>	Kryt boční levý/černá	1 ks	0429515105080
<b>13</b>	Kryt boční levý/šedá	1 ks	0429515106080
<b>14</b>	Kryt boční pravý/černá	1 ks	0429515105070
<b>14</b>	Kryt boční pravý/šedá	1 ks	0429515103070
<b>15</b>	Víko/černá	1 ks	0429515055800
<b>15</b>	Víko/šedá	1 ks	0429515056800
<b>16</b>	Zadní kryt	1 ks	0429515006110
<b>17</b>	Hrdlo kouřovodu/černá	1 ks	0434215005049
<b>17</b>	Hrdlo kouřovodu/šedá	1 ks	0434215007049
<b>18</b>	Těsnění kouřovodu	1 ks	0429415005061
<b>19</b>	Záslepka kouřovodu/černá	1 ks	0429415005048
<b>19</b>	Záslepka kouřovodu/šedá	1 ks	0429415006048
<b>20</b>	Externí přívod vzduchu (Ø100)	1 ks	0088500050008



21	Regulátor přívodu vzduchu	1 ks	0429515055645
22	Pružina dveří	1 ks	0088400200005
23	Šroub M5x45 DIN 912	1 ks	0030030500455

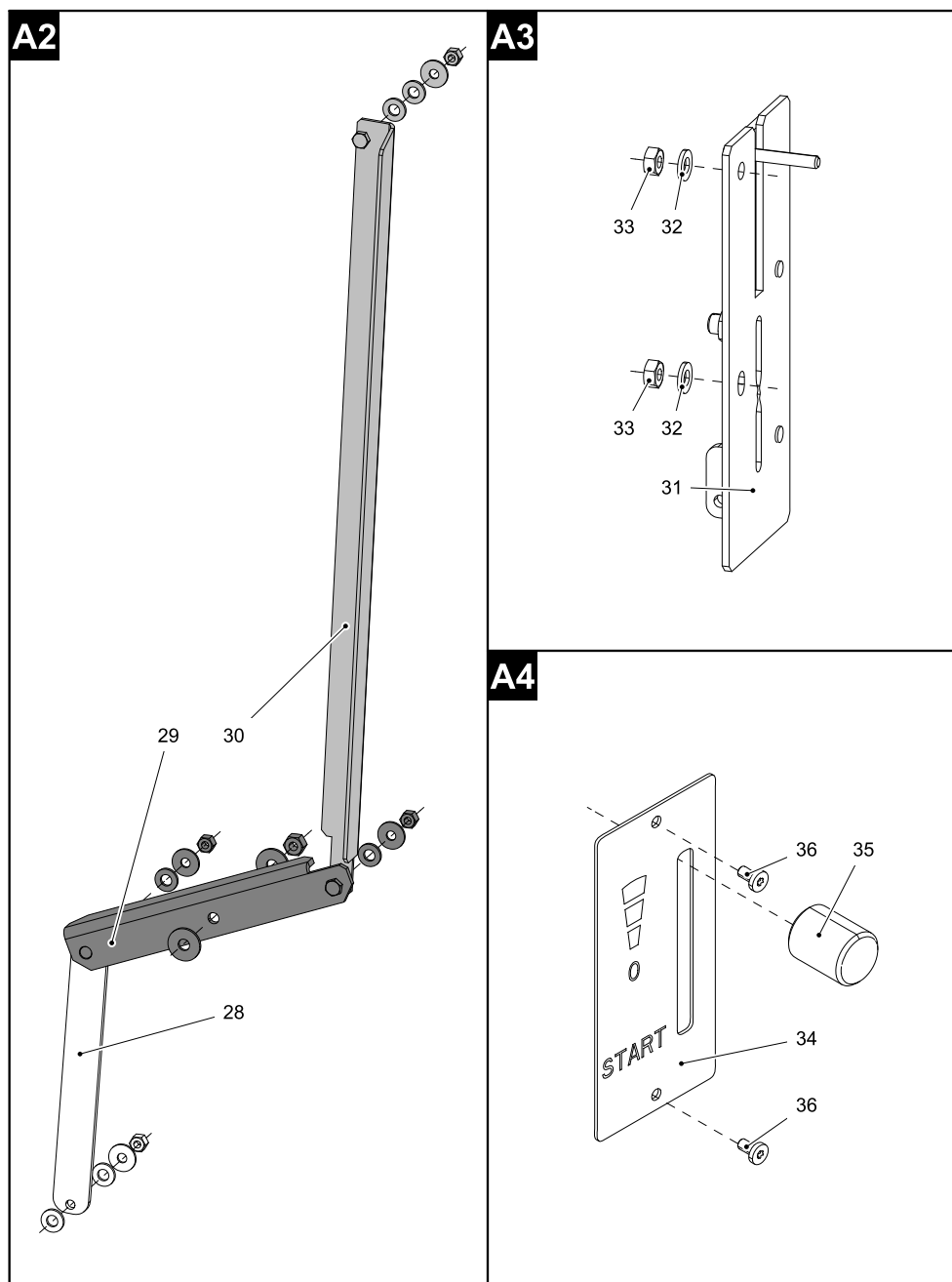
### 3.2. Detail A1



Pozice	Název	Množství	Číslo zboží
<b>Detail A1</b>			
<b>A1.1. + A1.2.</b>	Pákový uzávěr dvířek topeniště + spoj. mat. kliky	1 ks	0429515057318
<b>A1.3.</b>	Držák skla — set/černá	1 ks	0429415005310
<b>A1.3.</b>	Držák skla — set/šedá	1 ks	0429415006310
<b>A1.4.</b>	Podpěra pružiny — set	1 ks	0030380500166

24	Dvířka topeniště (litina)/černá	1 ks	0429515055305
24	Dvířka topeniště (litina)/šedá	1 ks	0429515056305
25	Těsnící šňůra skla 10x4 mm	1250 mm	0040210040005
26	Žáruvzdorné sklo (4x438x320)	1 ks	0429515055306
27	Těsnící šňůra dveří 11 mm	2200 mm	0040300110005

## 3.3. Detail A2, A3, A4



Pozice	Název	Množství	Číslo zboží
<b>Detail A2</b>			
28	Táhlo 1 — set	1 ks	-

<b>29</b>	Táhlo 2 — set	1 ks	-
<b>30</b>	Táhlo 3 — set	1 ks	-
<b>Detail A3</b>			
<b>31</b>	Ovládání/Easycontrol	1 ks	-
<b>32</b>	Podložka 5,3 DIN 9021	2 ks	-
<b>33</b>	Matice M5 DIN 980V	2 ks	-
<b>Detail A4</b>			
<b>34</b>	Štítek regulátoru	1 ks	0429415005171
<b>35</b>	Regulátor	1 ks	0420915005625
<b>36</b>	Šroub M3x10 BN 9524	2 ks	-

# 4. Easy control

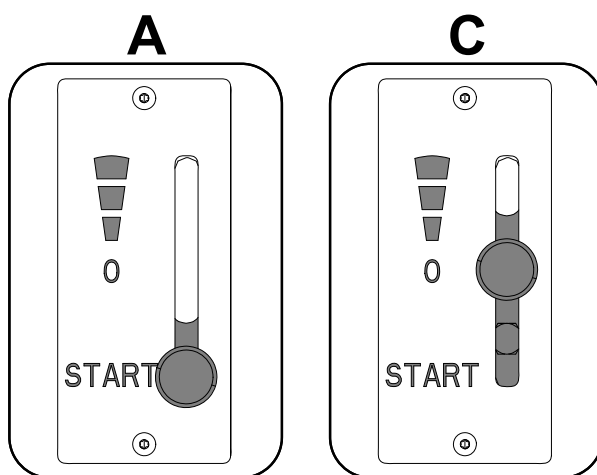
Ovládání všech tří přívodů vzduchu - primárního, sekundárního, terciálního - pouze pomocí jednoho regulátoru.

1. Regulátor je v pozici určené pro zátop (obr. A). Jsou otevřeny všechny tři přívody vzduchu (primární, sekundární, terciální).
2. Nastavení regulátoru Easy control v režimu topení (obr. B).
3. Regulátor je v pozici určené pro uzavření přívodů vzduchu (obr. C). Žádný přívod není otevřen (primární, sekundární, terciální). Tato pozice se používá pouze v případě, kdy jsou kamna mimo provoz, po ukončení procesu topení.

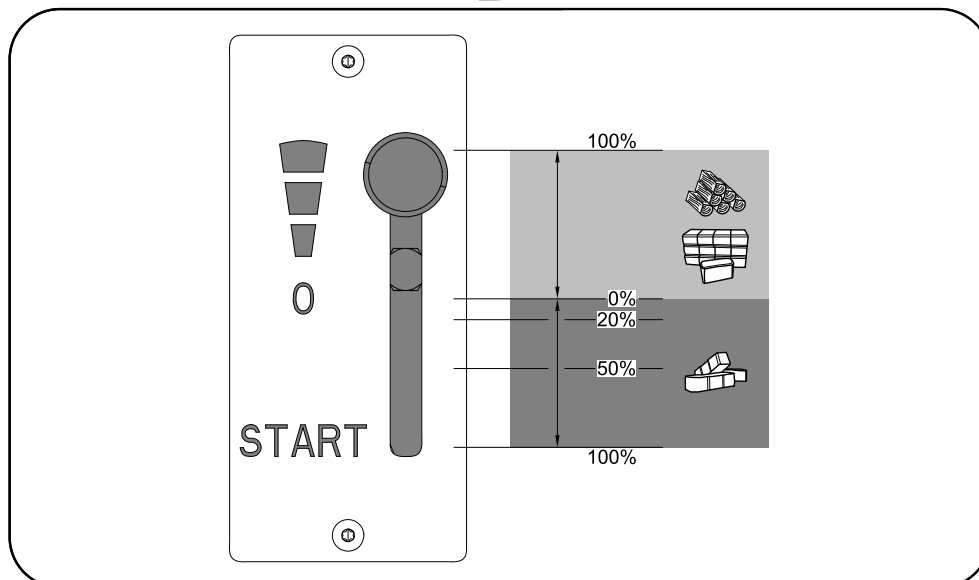


## VAROVÁNÍ

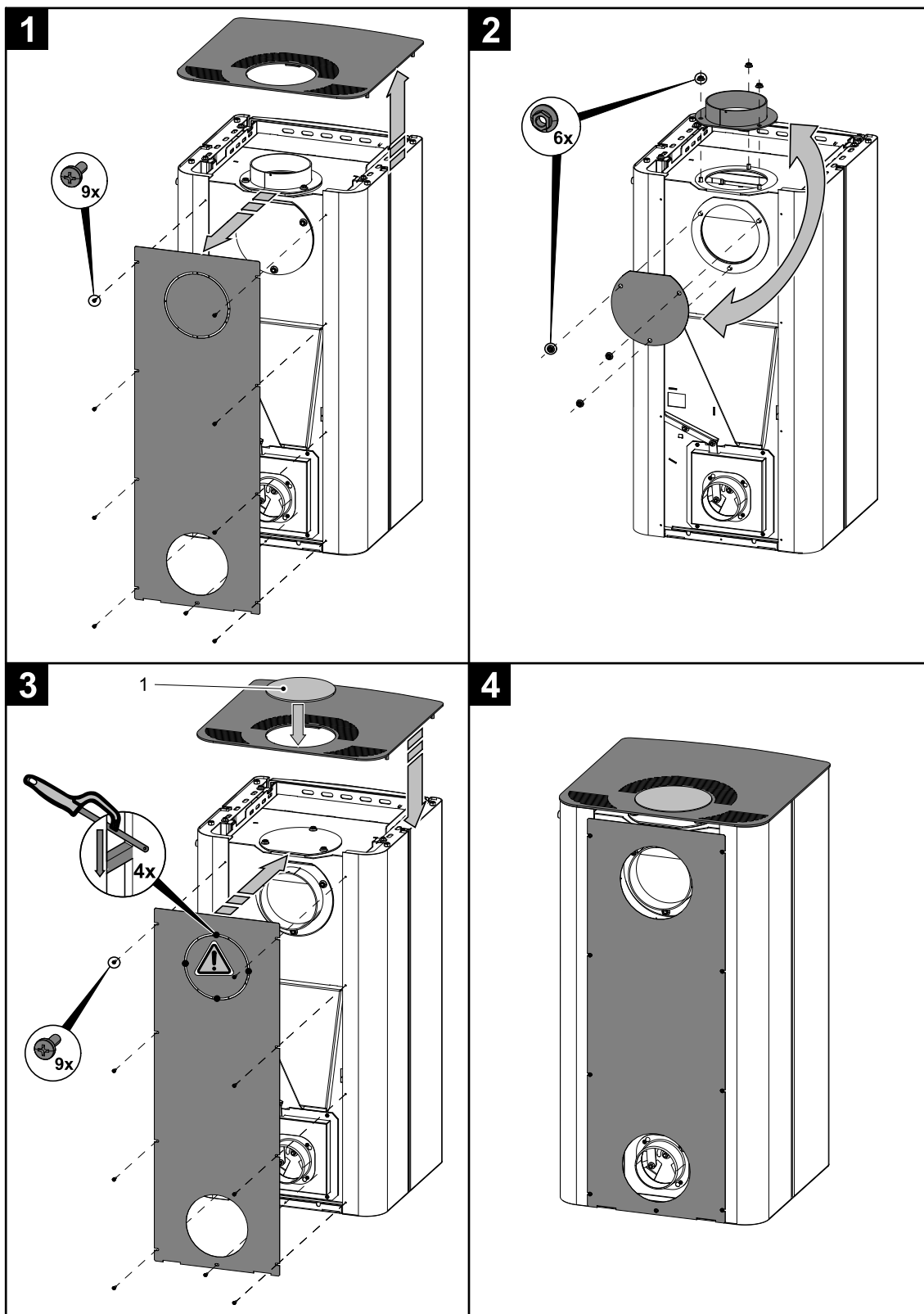
Během procesu topení nesmí dojít k uzavření přívodů vzduchu (obr. C)! V krajním případě může dojít i k explozi v kamnech a následnému roztříštění skla, rozmetání uhlíků po místnosti a ke vzniku požáru.



## B



# 5. Záměna kouřového hrdla



Záměna kouřového hrdla

CZ

Pozice	Název	Množství	Číslo zboží
1	Záslepka víka/černá	1 ks	0429515052025
1	Záslepka víka/šedá	1 ks	0429515054025



