

HAAS
+
SOHN

Treviso mini

Technická dokumentace
Krbová kamna

CZ

0434320001400c

Úvod

Srdečně děkujeme za zakoupení našeho výrobku!

Popis topidla Vás podrobně seznámí s konstrukcí, technickou specifikací a obsluhou topidla. Doporučujeme seznámit se pozorně s těmito údaji. Vyvarujete se tak případných chyb při vlastní montáži a obsluze.

Podrobné podmínky instalace a obsluhy naleznete ve Všeobecném návodu k obsluze (součást dodávky).

Poznámky v textu



Nejdůležitější jsou poznámky nadepsané **VAROVÁNÍ**. Poznámky nadepsané **VAROVÁNÍ** Vás upozorňují na **vážné nebezpečí poškození topidla či poranění**.



Poznámka nadepsaná **Upozornění** Vás upozorňuje na možná poškození Vašeho topidla.



Poznámka nadepsaná **Důležité** Vás upozorňuje na informace důležité k provozu Vašeho topidla.



Poznámka jako taková Vás upozorňuje zcela obecně na informace důležité k provozu Vašeho topidla.

Obsah

1. Technická data	1
1.1. Vhodná paliva, množství pro přiložení.....	1
2. Rozměrové schéma	2
3. Seznam náhradních dílů	3
3.1. Celkový rozstřel modelu.....	3
3.2. Detail A1.....	5

1. Technická data

	Dřevěná polena
	Jmenovitý výkon
Dosažený tepelný výkon	6,31 kW
Jmenovitý tepelný výkon	6 kW
Zkušební norma	EN 13240
Energetická účinnost	80,2 %
Průměrná koncentrace CO při 13% O ₂	0,099 %
Průměrná koncentrace CO při 13% O ₂	1242 mg/Nm ³
Průměrná koncentrace prachu při 13% O ₂	32 mg/Nm ³
Průměrná koncentrace NO _x při 13% O ₂	110 mg/Nm ³
Průměrná koncentrace OGC při 13% O ₂	70 mg/Nm ³
Průměrná koncentrace CO při 0% O ₂	860 mg/MJ
Průměrná koncentrace prachu při 0% O ₂	22 mg/MJ
Průměrná koncentrace NO _x při 0% O ₂	76 mg/MJ
Průměrná koncentrace OGC při 0% O ₂	48 mg/MJ
Hmotnostní průtok suchých spalín	5,9 g/s
Prům. teplota spalín za hrdl. kouřovodu	343 °C
Minimální tah komína v hrdle kouřovodu	12 Pa

1.1. Vhodná paliva, množství pro přiložení

Palivo:	Max. dávka paliva pro přiložení
Dřevěná polena:	1–2 polena (max. 1,83 kg)
Délka polena:	Max. 33 cm
Ekobrikety (DIN51731):	1–2 brikety (max. 1,64 kg)
Uhelné brikety:	1–2 brikety (max. 1,21 kg)

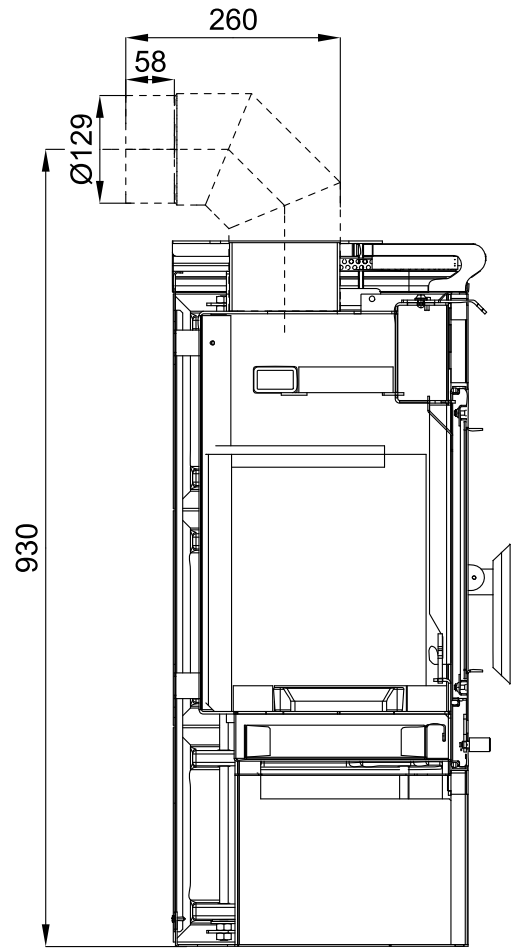
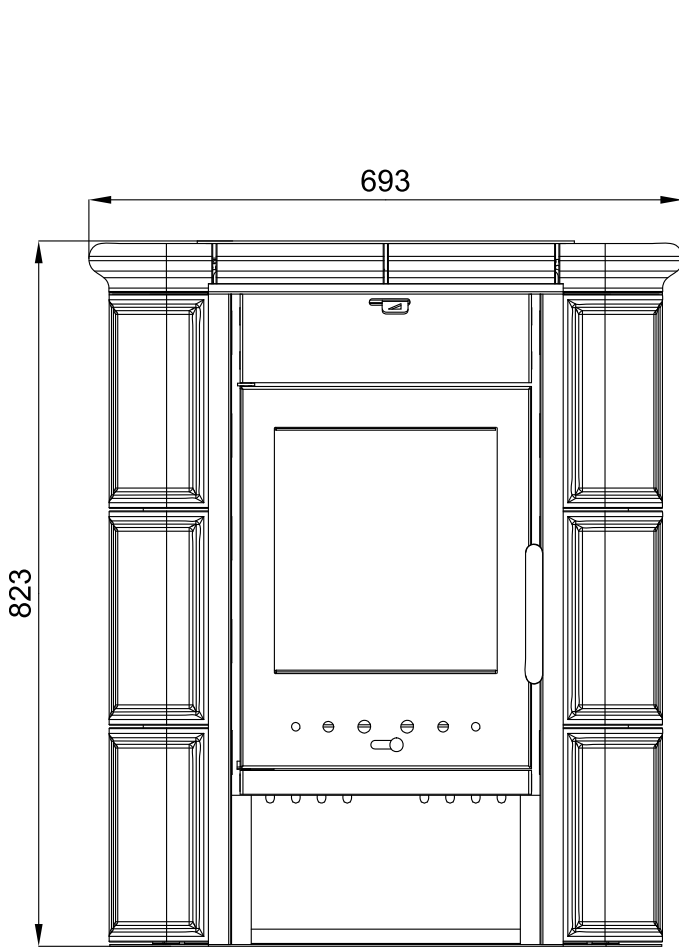


Poznámka

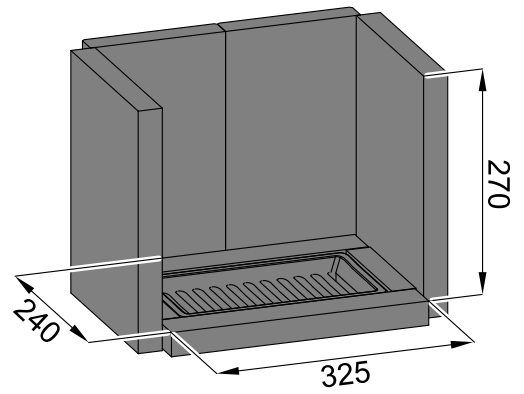
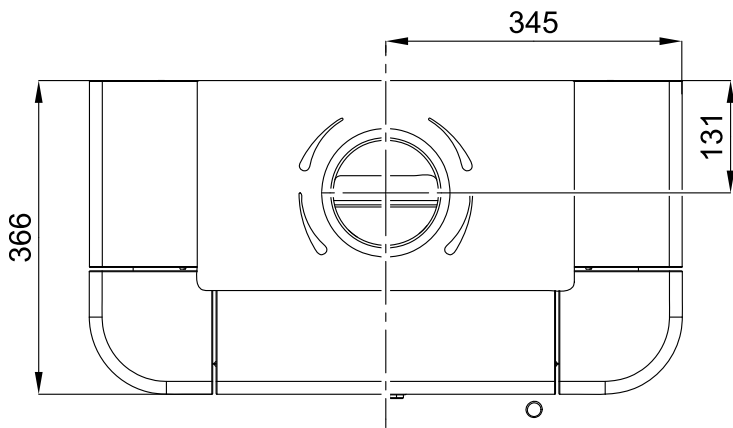
Při topení používejte pouze dřevěná polena, která byla skladována dva roky a mají zbytkovou vlhkost max. 17 %.

2. Rozměrové schéma

Rozměrové schéma

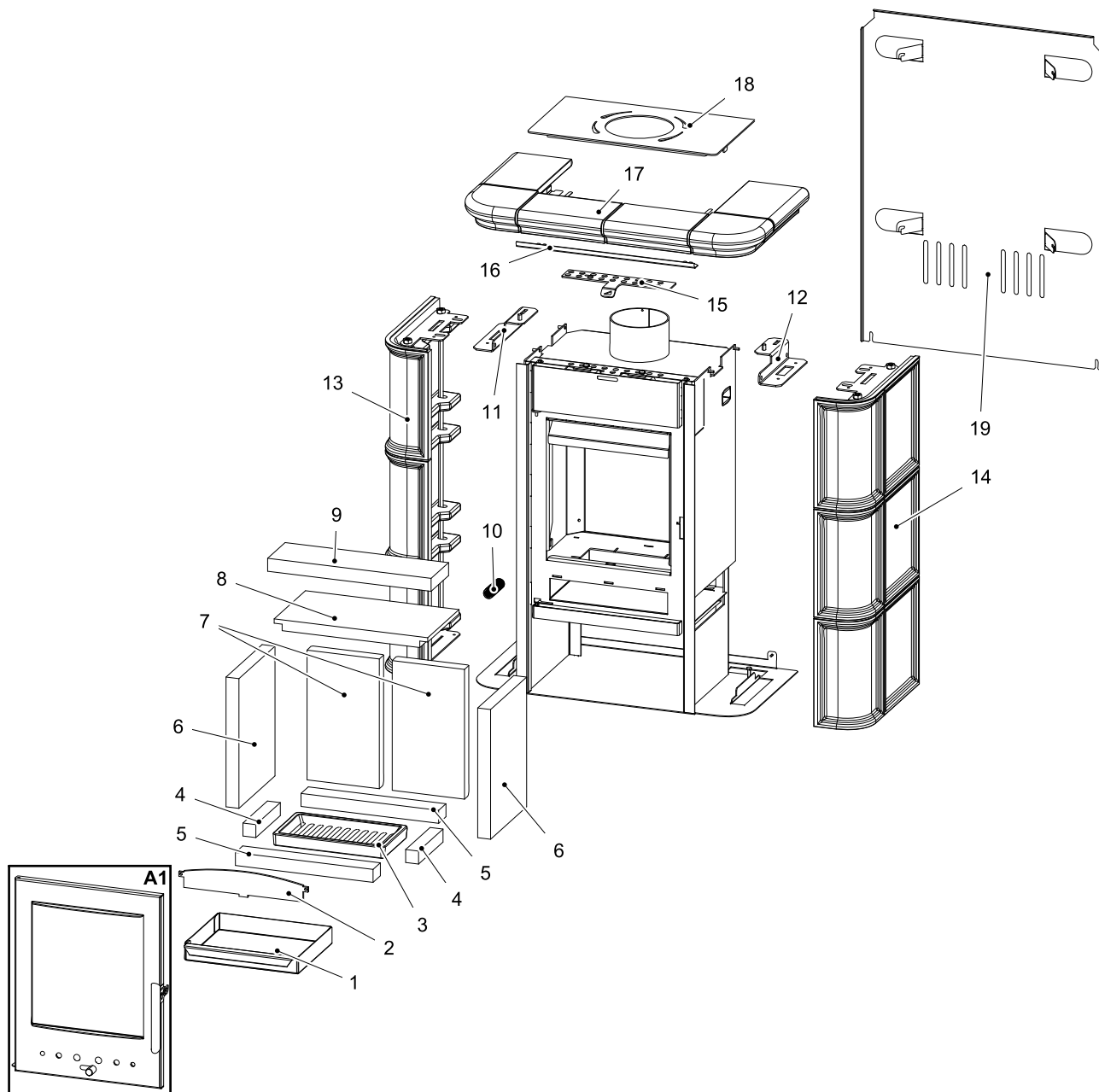


CZ



3. Seznam náhradních dílů

3.1. Celkový rozstřel modelu



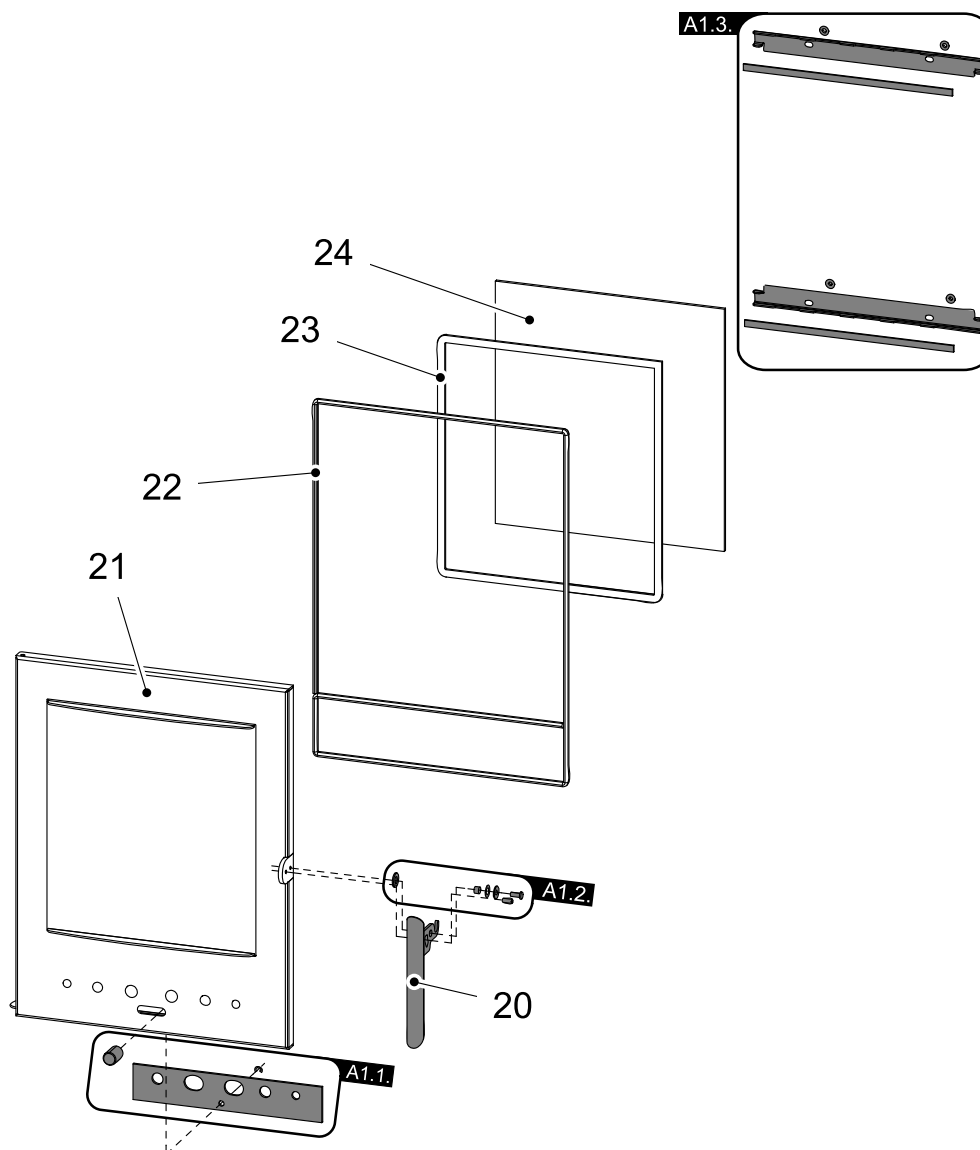
Seznam náhradních dílů

CZ

Pozice	Název	Množství	Číslo zboží
Celkový rozstřel modelu			
A1	Dvířka topeniště (komplet)/černá	1 ks	0434320005300
1	Popelník	1 ks	0433017005600
2	Zábrana/černá	1 ks	0432215006015
3	Rošt/černá	1 ks	0020100130005

4	Šamot 30x30x154	2 ks	0432215005505
5	Šamot 30x46x320	2 ks	0432215005503
6	Šamot 30x227x300	2 ks	0432215005502
7	Šamot 30x168x300	2 ks	0434315005501
8	Clona dolní (25x197x357)	1 ks	0432215005701
9	Clona horní (30x110x380)	1 ks	0432215005702
10	Pružina	1 ks	0088400020005
11	Držák obkladu levý/černá	1 ks	0434320005030
12	Držák obkladu pravý/černá	1 ks	0434320005035
13	Keramický obklad boční levý/zelená	1 ks	0434320005100
13	Keramický obklad boční levý/slonová kost	1 ks	0434320015100
14	Keramický obklad boční pravý/zelená	1 ks	0434320005101
14	Keramický obklad boční pravý/slonová kost	1 ks	0434320015101
15	Regulátor sekundárního vzduchu/černá	1 ks	0434315005002
16	Krycí lišta/černá	1 ks	0434320005001
17	Horní římsa/zelená	1 ks	0434320005102
17	Horní římsa/slonová kost	1 ks	0434320015102
18	Vrchní víko/černá	1 ks	0434320005040
19	Zadní kryt	1 ks	0434320005050

3.2. Detail A1



Pozice	Název	Množství	Číslo zboží
Detail A1			
A1.1.	Regulátor primárního vzduchu — set/černá	1 ks	0430815010306
A1.2.	Spoj. mat. kliky — set	1 ks	0434325006305
A1.3.	Držák skla — set/černá	1 ks	0434325005307
20	Pákový uzávěr dvířek topeniště	1 ks	0434325005305
21	Dvířka topeniště/černá	1 ks	0434320005200
22	Těsnící šňůra dveří 8 mm	1800 mm	0040008080005
23	Těsnící šňůra skla 10x4 mm	1200 mm	0040210040005
24	Žáruvzdorné sklo (4x285x300)	1 ks	0432215005301



