

HAAS
+
SOHN

Jonsbo

Technická dokumentace
Krbová kamna

CZ

0434716001400c

Úvod

Srdečně děkujeme za zakoupení našeho výrobku!

Popis topidla Vás podrobně seznámí s konstrukcí, technickou specifikací a obsluhou topidla. Doporučujeme seznámit se pozorně s těmito údaji. Vyvarujete se tak případných chyb při vlastní montáži a obsluze.

Podrobné podmínky instalace a obsluhy naleznete ve Všeobecném návodu k obsluze (součást dodávky).

Poznámky v textu



Nejdůležitější jsou poznámky nadepsané **VAROVÁNÍ**. Poznámky nadepsané **VAROVÁNÍ** Vás upozorňují na **vážné nebezpečí poškození topidla či poranění**.



Poznámka nadepsaná **Upozornění** Vás upozorňuje na možná poškození Vašeho topidla.



Poznámka nadepsaná **Důležité** Vás upozorňuje na informace důležité k provozu Vašeho topidla.



Poznámka jako taková Vás upozorňuje zcela obecně na informace důležité k provozu Vašeho topidla.

Obsah

| | |
|--|----|
| 1. Technická data | 1 |
| 1.1. Vhodná paliva, množství pro přiložení | 1 |
| 2. Technický popis | 2 |
| 2.1. Varianta keramika | 2 |
| 2.2. Varianta kámen | 3 |
| 3. Seznam náhradních dílů | 4 |
| 3.1. Celkový rozstřel modelu (varianta keramika) | 4 |
| 3.2. Rozstřel modelu (varianta kámen) | 5 |
| 3.3. Detail A1 | 7 |
| 4. Easy control | 8 |
| 5. Záměna kouřového hrdla | 9 |
| 5.1. Varianta keramika | 9 |
| 5.2. Varianta kámen | 10 |
| 6. Záměna přívodu vzduchu | 11 |

1. Technická data

| | Dřevěná polena | |
|---|-------------------------|-------------------------|
| | Jmenovitý výkon | Snížený výkon 50 % |
| Dosažený tepelný výkon | 8,2 kW | 4,1 kW |
| Jmenovitý tepelný výkon | 8 kW | |
| Zkušební norma | EN 13240 | |
| Energetická účinnost | 80,1 % | 82 % |
| Průměrná koncentrace CO při 13% O ₂ | 0,078 % | 0,088 % |
| Průměrná koncentrace CO při 13% O ₂ | 977 mg/Nm ³ | 1097 mg/Nm ³ |
| Průměrná koncentrace prachu při 13% O ₂ | 22,5 mg/Nm ³ | 28 mg/Nm ³ |
| Průměrná koncentrace NO _x při 13% O ₂ | 98 mg/Nm ³ | 136 mg/Nm ³ |
| Průměrná koncentrace OGC při 13% O ₂ | 60,5 mg/Nm ³ | 33 mg/Nm ³ |
| Průměrná koncentrace CO při 0% O ₂ | 661 mg/MJ | 811 mg/MJ |
| Průměrná koncentrace prachu při 0% O ₂ | 15,3 mg/MJ | 21 mg/MJ |
| Průměrná koncentrace NO _x při 0% O ₂ | 66,5 mg/MJ | 101 mg/MJ |
| Průměrná koncentrace OGC při 0% O ₂ | 41 mg/MJ | 24 mg/MJ |
| Hmotnostní průtok suchých spalín | 6,5 g/s | — |
| Prům. teplota spalín za hrdl. kouřovodu | 315 °C | — |
| Minimální tah komína v hrdle kouřovodu | 12 Pa | 9 Pa |

1.1. Vhodná paliva, množství pro přiložení

| Palivo | Max. dávka paliva pro přiložení |
|------------------------|------------------------------------|
| Dřevěná polena: | 2 – 3 polena (max. 2,5 kg) |
| Délka polena: | Max. 50 cm |
| Ekobrikety (DIN51731): | 1 – 2 brikety (max. 2,2 kg) |
| Uhelné brikety: | 2 – 3 uhelné brikety (max. 1,6 kg) |



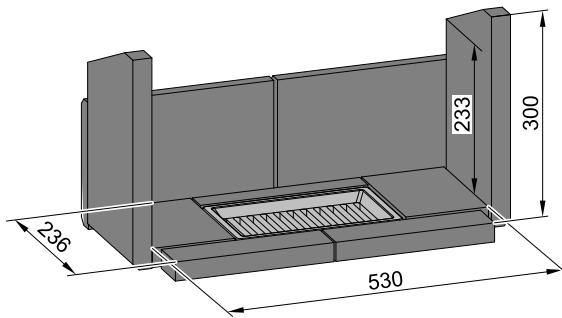
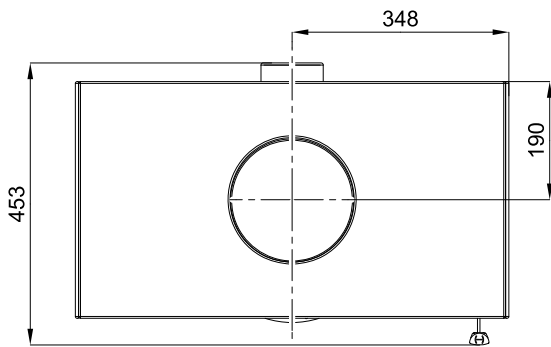
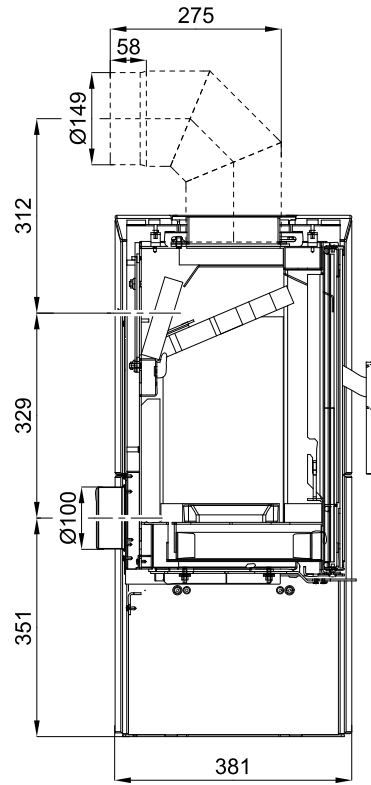
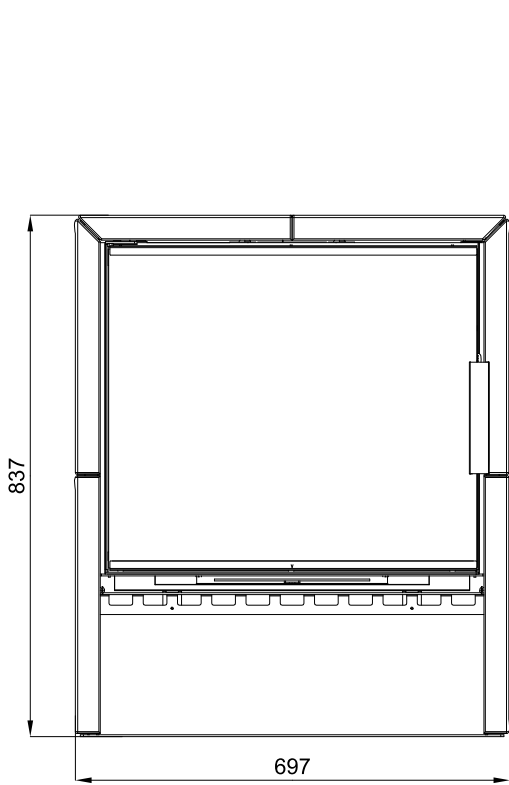
Poznámka

Při topení s dřevěnými poleny používejte jen druhy dřeva, které byly skladovány dva roky a mají zbytkovou vlhkost max. 17 %.

2. Technický popis

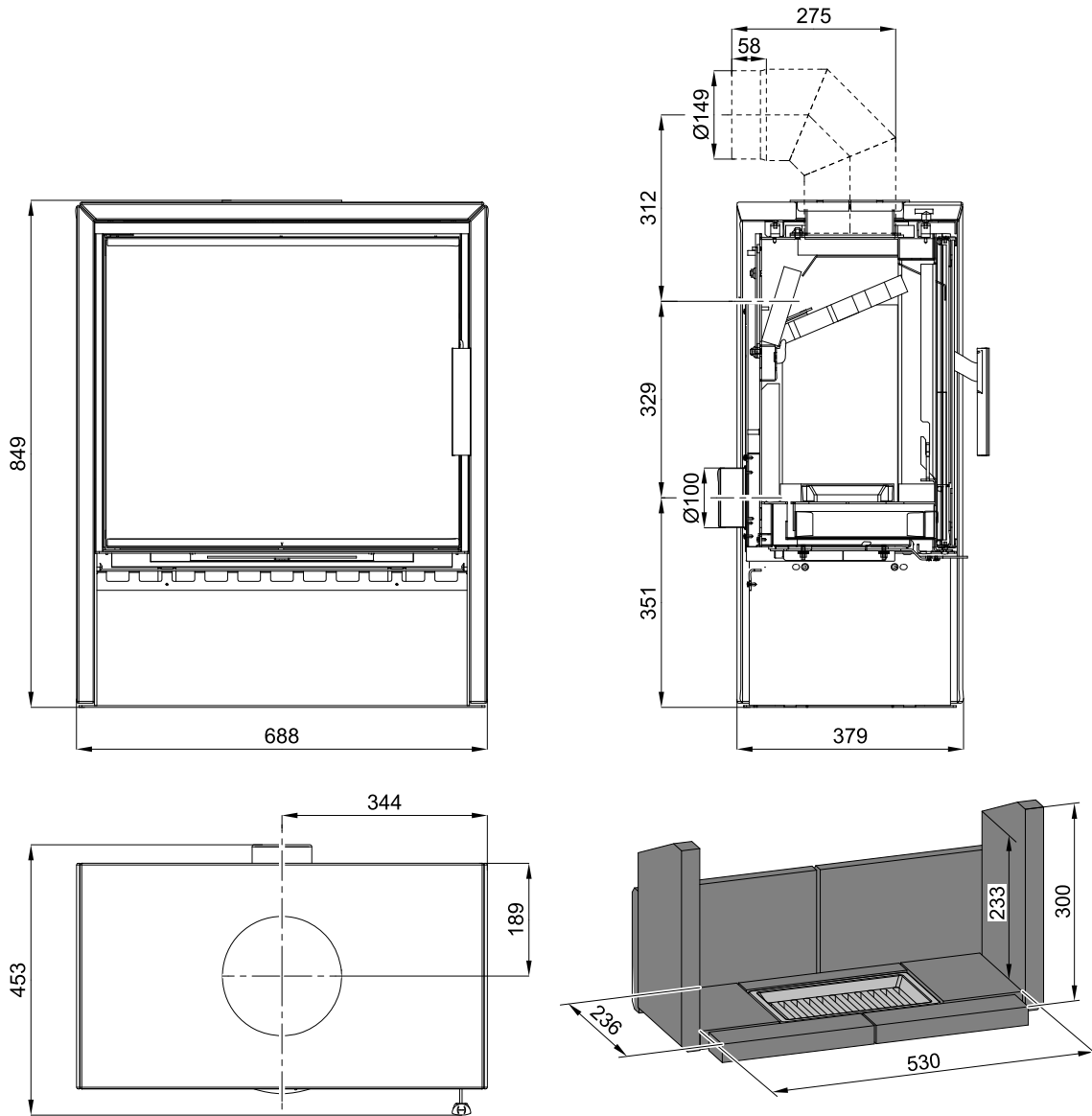
2.1. Varianta keramika

Technický popis



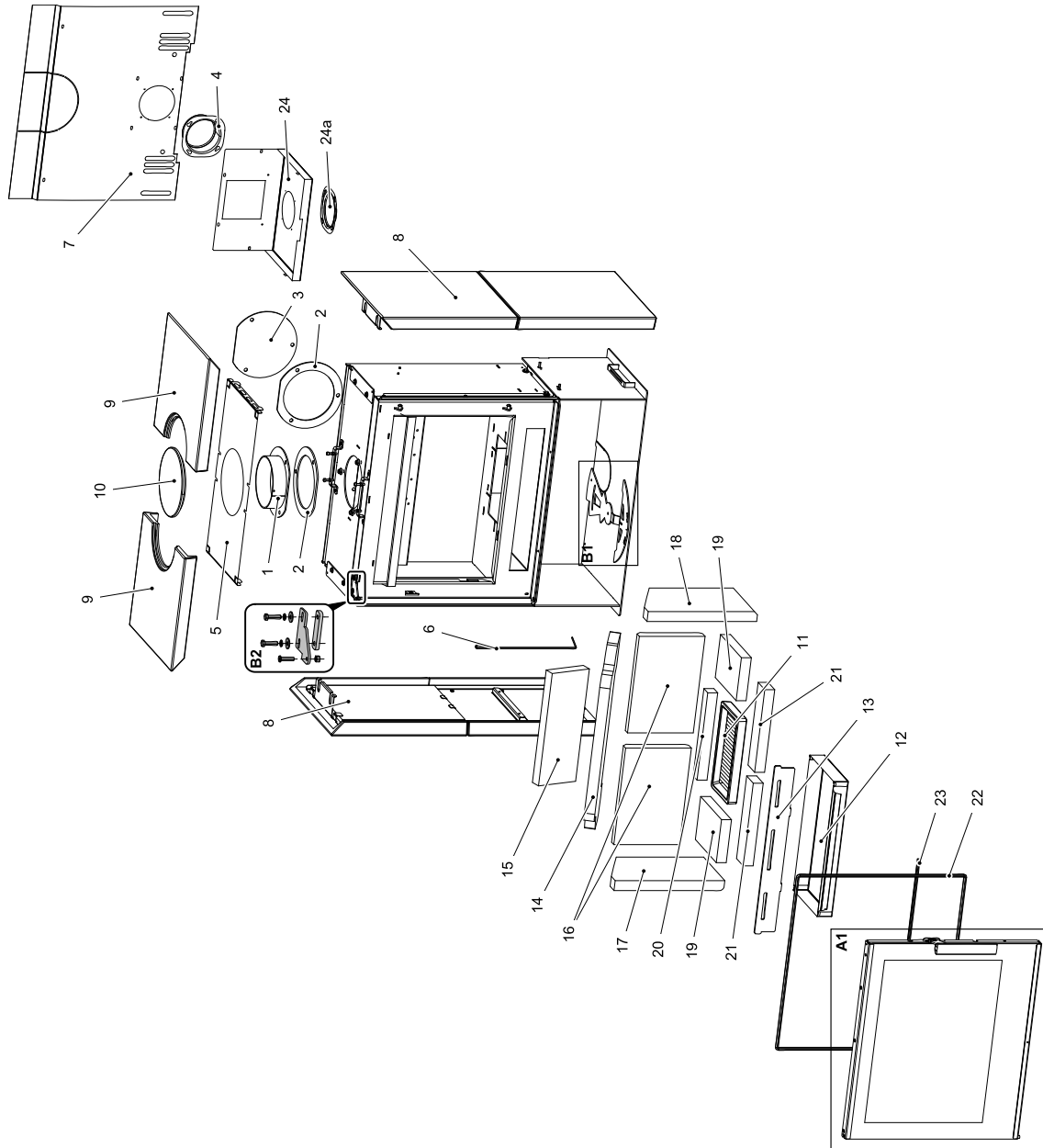
CZ

2.2. Varianta kámen

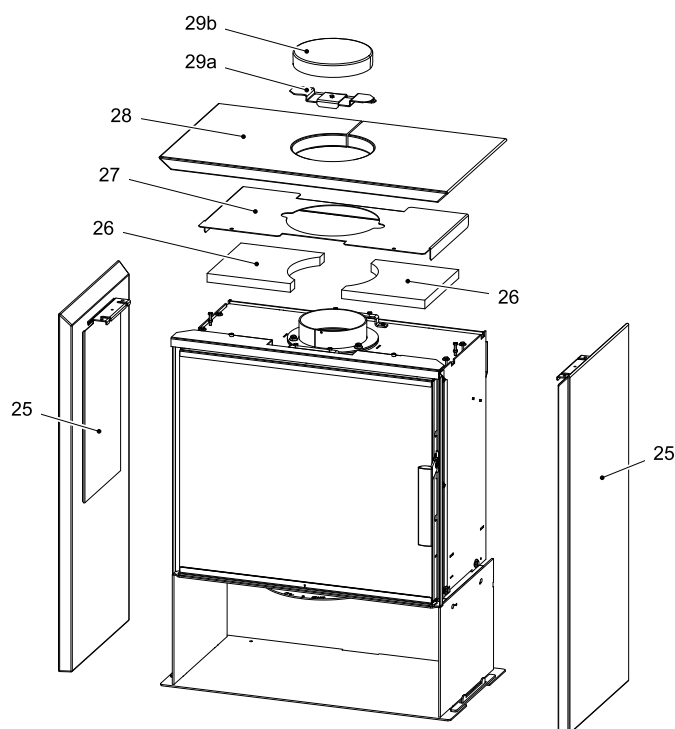


3. Seznam náhradních dílů

3.1. Celkový rozstřel modelu (varianta keramika)



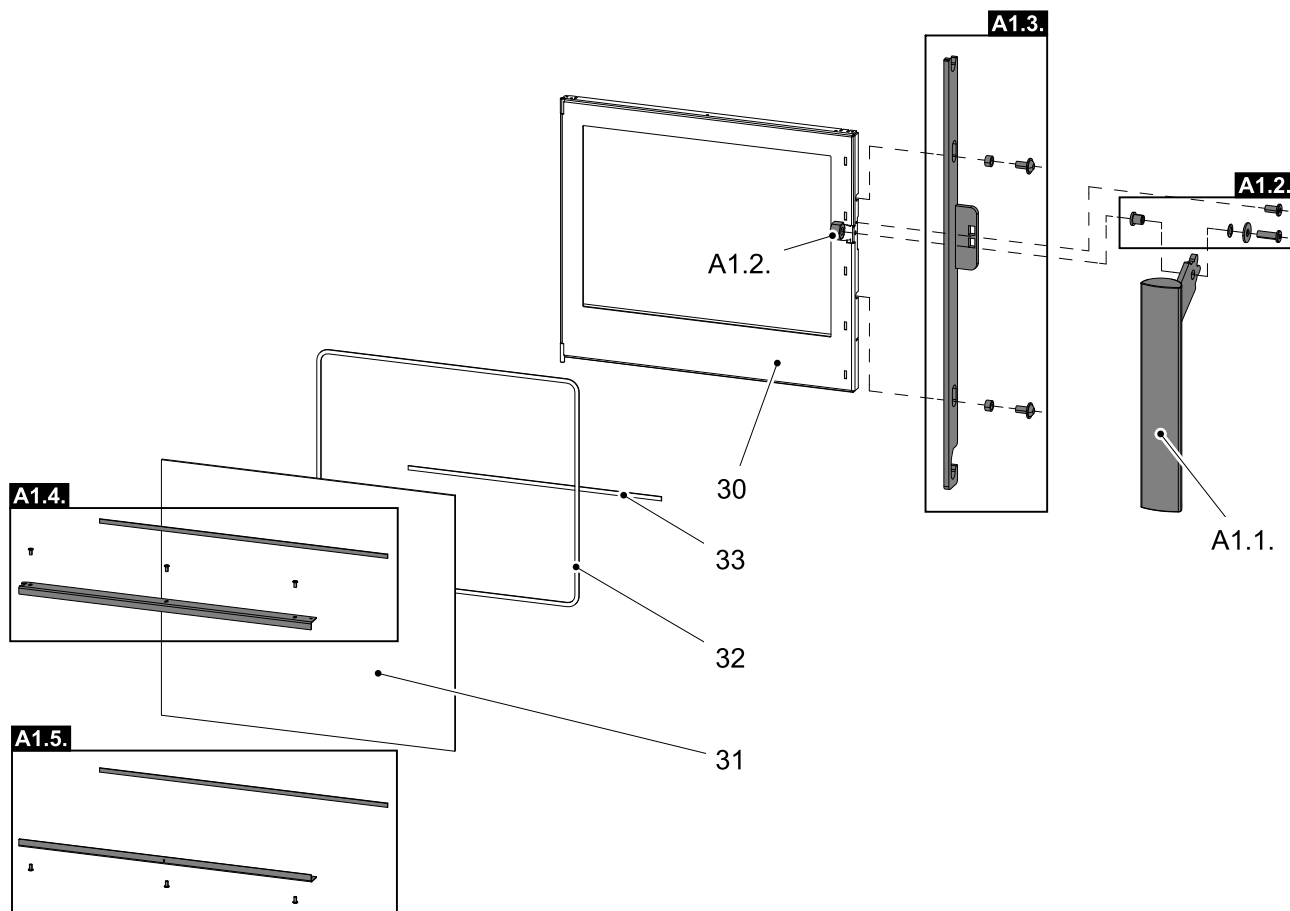
3.2. Rozstřel modelu (varianta kámen)



| Pozice | Název | Množství | Číslo zboží |
|--------------------------------|--|----------|---------------|
| Celkový rozstřel modelu | | | |
| A1 | Dvíčka topeniště (komplet)/černá | 1 ks | 0434715015300 |
| B1 | Easycontrol – set | 1 ks | 0434715566023 |
| B2 | Závěs dvířek topeniště (komplet) | 1 ks | 0434715505001 |
| 1 | Hrdlo kouřovodu/černá | 1 ks | 0434215005049 |
| 2 | Těsnění kouřovodu | 2 ks | 0429415005060 |
| 3 | Záslepka kouřovodu/černá | 1 ks | 0429415005048 |
| 4 | Externí přívod vzduchu (Ø100) | 1 ks | 0088500050008 |
| 5 | Vrchní stínění | 1 ks | 0434715005042 |
| 6 | Pružina dveří | 1 ks | 0434715005316 |
| 7 | Kryt zadní | 1 ks | 0434715505040 |
| 8 | Obklad boční/slonová kost | 2 ks | 0434716005100 |
| 8 | Obklad boční/šedá | 2 ks | 0434716015100 |
| 9 | Obklad horní/slonová kost | 2 ks | 0434716005103 |
| 9 | Obklad horní/šedá | 2 ks | 0434716015103 |
| 10 | Záslepka horní/slonová kost (zvláštní příslušenství) | 1 ks | 0434715035009 |
| 10 | Záslepka horní/šedá (zvláštní příslušenství) | 1 ks | 0434716005009 |
| 11 | Rošt/černá | 1 ks | 0020100130005 |
| 12 | Popelník | 1 ks | 0434715005700 |
| 13 | Zábrana/černá | 1 ks | 0434715015013 |

| | | | |
|----------------|--|---------|---------------|
| 14 | Clona volná (560x240x30) | 1 ks | 0434715005510 |
| 15 | Clona volná – zadní (340x130x30) | 1 ks | 0434715005507 |
| 16 | Cihla 198x292x30 | 2 ks | 0434715005501 |
| 17 | Cihla 330x193x30 | 1 ks | 0434715005503 |
| 18 | Cihla 330x193x30 | 1 ks | 0434715005509 |
| 19 | Cihla 130x190x30 | 2 ks | 0434715005504 |
| 20 | Cihla 264x35x30 | 1 ks | 0434715005505 |
| 21 | Cihla 250x60x30 | 2 ks | 0434715005506 |
| 22 | Těsnící šňůra dveří 10 mm | 2050 mm | 0040300100005 |
| 23 | Těsnící šňůra dveří 10 mm | 510 mm | 0040300100005 |
| 24 | Kryt šoupátka | 1 ks | 0434715505028 |
| 24a | Záslepka přívodu vzduchu | 1 ks | 0088500070005 |
| 25 | Obklad boční/Speckstein | 2 ks | 0434716115102 |
| 25 | Obklad boční/Woodstone Prestige | 2 ks | 0434716105102 |
| 26 | Vermiculit 20x195x215 | 2 ks | 0434716105004 |
| 27 | Vrchní stínění | 1 ks | 0434716105003 |
| 28 | Obklad horní/Speckstein | 1 ks | 0434716115101 |
| 28 | Obklad horní/Woodstone Prestige | 1 ks | 0434716105101 |
| 29a+29b | Záslepka horní/Speckstein (zvláštní příslušenství) | 1 ks | 0434716111110 |
| 29a+29b | Záslepka horní/Woodstone Prestige (zvláštní příslušenství) | 1 ks | 0434716101110 |

3.3. Detail A1



| Pozice | Název | Množství | Číslo zboží |
|------------------|--|----------|---------------|
| Detail A1 | | | |
| A1.1. | Pákový uzávěr dvířek topeniště (komplet) | 1 ks | 0434715005320 |
| A1.2. | Spojovací materiál klíky – set | 1 ks | 0434715005012 |
| A1.3. | Táhlo zavírání – set/černá | 1 ks | 0434715006325 |
| A1.4. | Držák skla vrchní – set/černá | 1 ks | 0434715006311 |
| A1.5. | Držák skla spodní – set/černá | 1 ks | 0434715006310 |
| 30 | Dvířka topeniště (svařovaný díl)/černá | 1 ks | 0434715006200 |
| 31 | Žáruvzdorné sklo (512x591) | 1 ks | 0434715005301 |
| 32 | Těsnící šňůra skla 6 mm | 1950 mm | 0040406000006 |
| 33 | Těsnící šňůra skla 6 mm | 510 mm | 0040406000006 |

4. Easy control

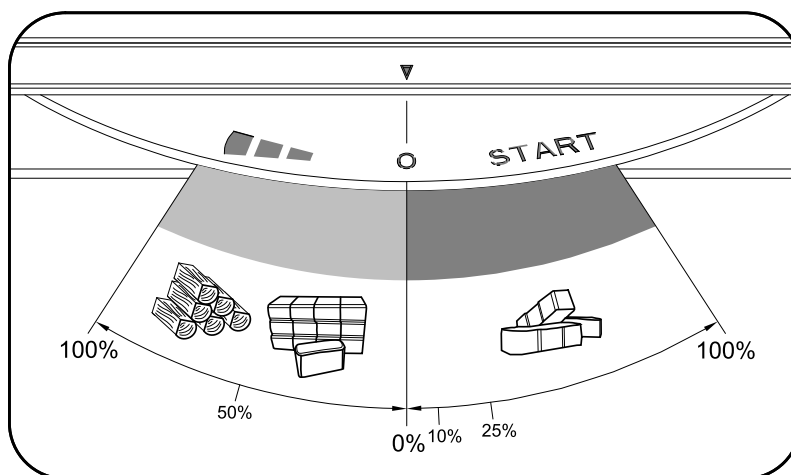
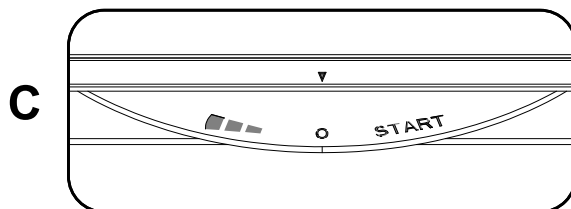
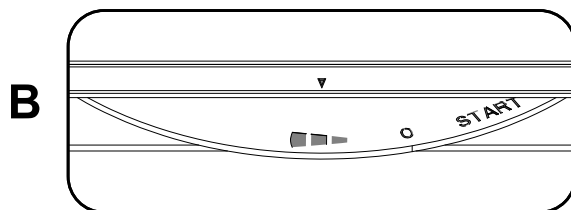
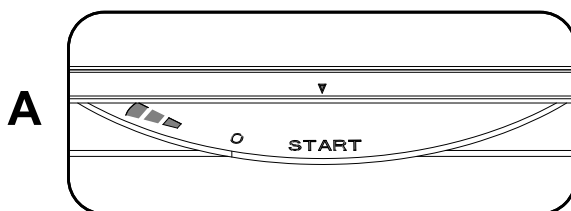
Ovládání všech tří přívodů vzduchu-primárního, sekundárního, terciálního-pouze pomocí jednoho regulátoru.

1. Regulátor je v pozici určené pro zátop (obr. A). Jsou otevřeny všechny tři přívody vzduchu (primární, sekundární, terciální).
2. Nastavení regulátoru Easy control v režimu topení (obr. B).
3. Regulátor je v pozici určené pro uzavření přívodů vzduchu (obr. C). Žádný přívod není otevřen (primární, sekundární, terciální). Tato pozice se používá pouze v případě, kdy jsou kamna mimo provoz, po ukončení procesu topení.



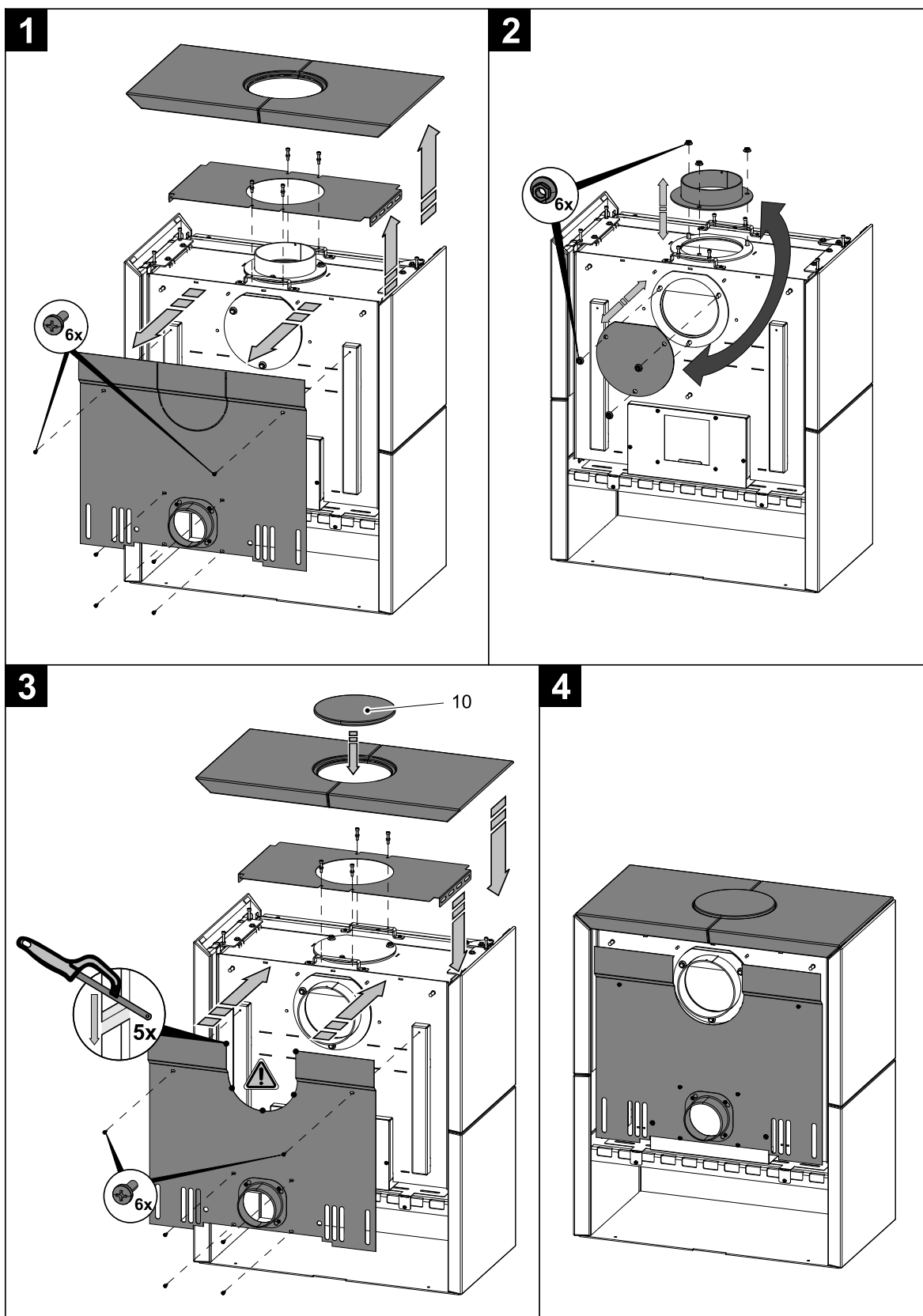
VAROVÁNÍ

Během procesu topení nesmí dojít k uzavření přívodů vzduchu (obr. C)! V krajním případě může dojít i k explozi v kamnech a následnému roztříštění skla, rozmetání uhlíků po místnosti a ke vzniku požáru.



5. Záměna kouřového hrdla

5.1. Varianta keramika



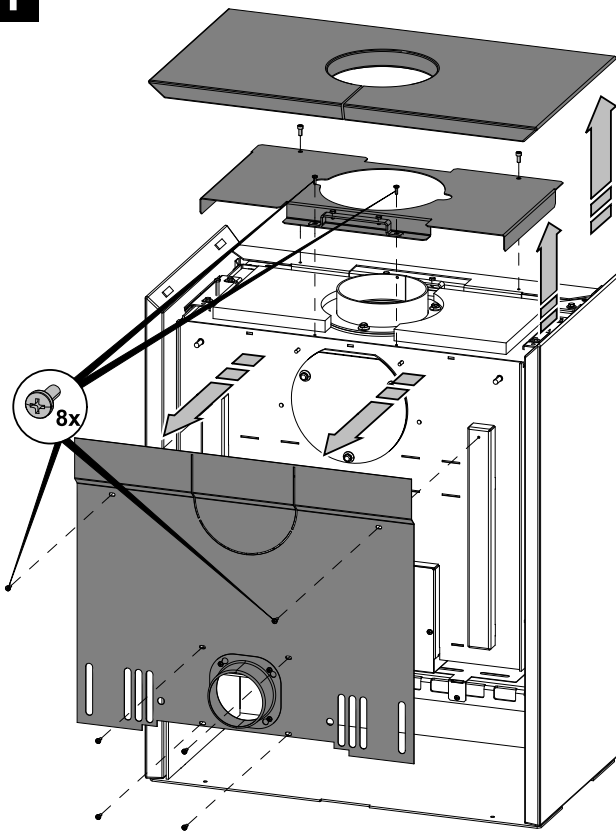
Záměna kouřového hrdla

CZ

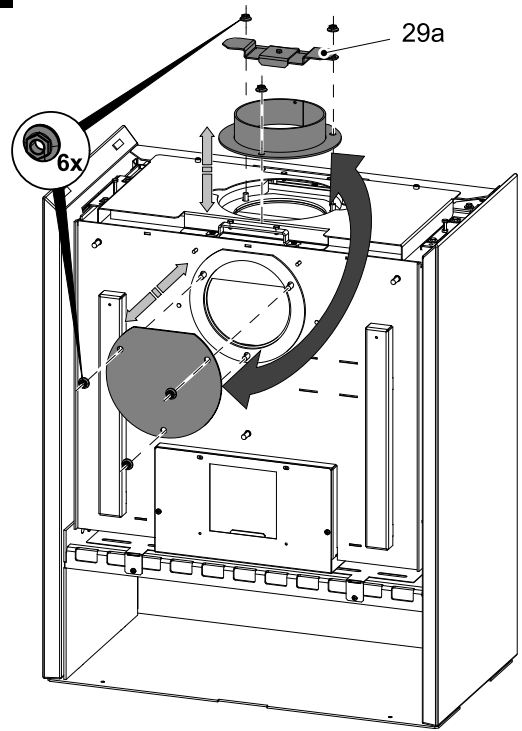
5.2. Varianta kámen

Záměna kouřového hrdla

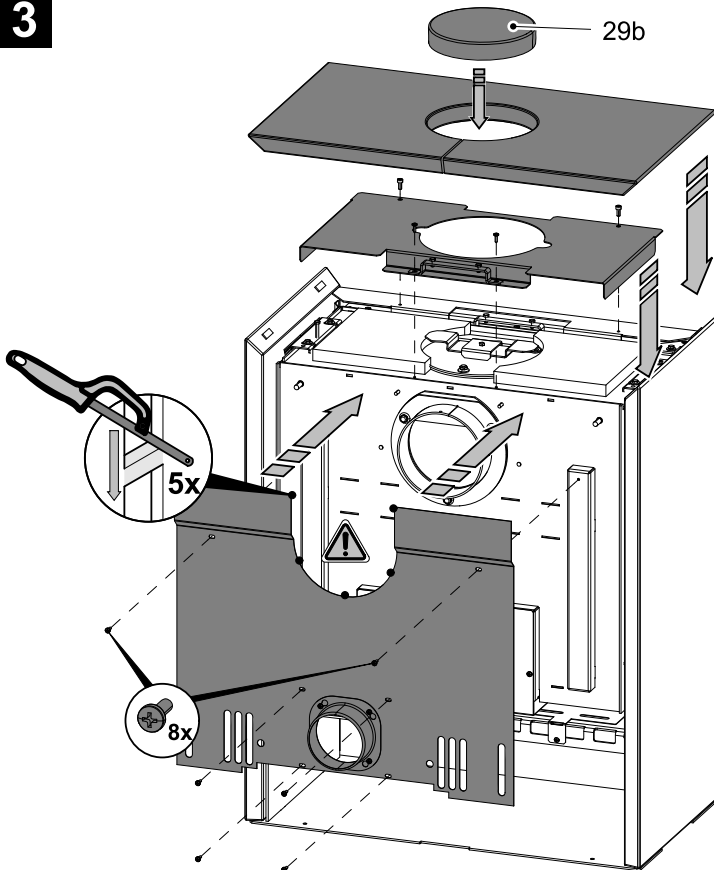
1



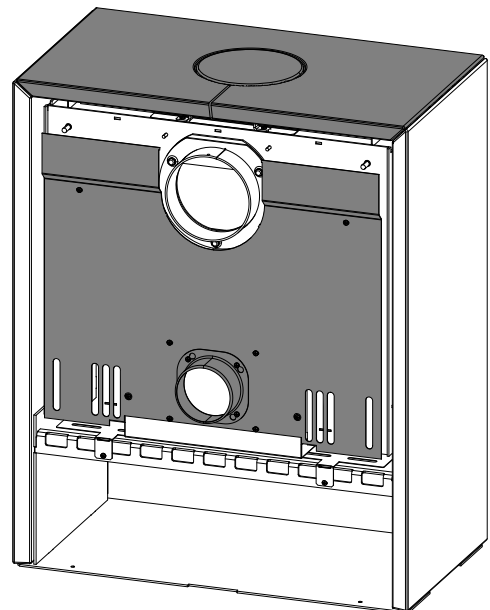
2



3

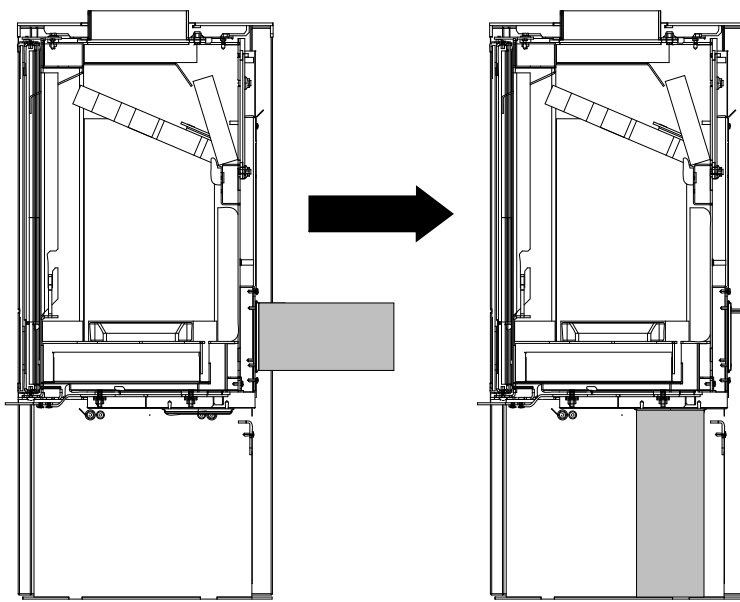


4



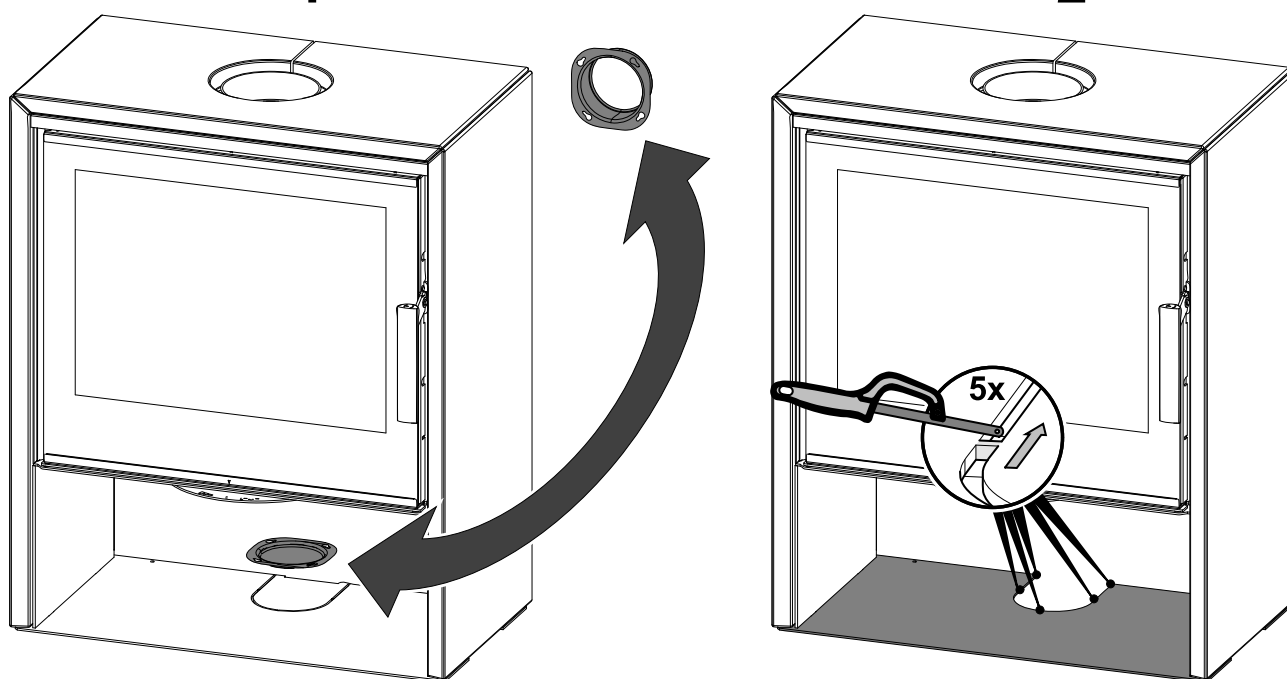
CZ

6. Záměna přívodu vzduchu



1

2



Záměna přívodu vzduchu

CZ