

HAAS
+
SOHN

Savona

Technická dokumentace
Krbová kamna

CZ

0435016001400b

Úvod

Srdečně děkujeme za zakoupení našeho výrobku!

Popis topidla Vás podrobně seznámí s konstrukcí, technickou specifikací a obsluhou topidla. Doporučujeme seznámit se pozorně s těmito údaji. Vyvarujete se tak případných chyb při vlastní montáži a obsluze.

Podrobné podmínky instalace a obsluhy naleznete ve Všeobecném návodu k obsluze (součást dodávky).

Poznámky v textu



Nejdůležitější jsou poznámky nadepsané **VAROVÁNÍ**. Poznámky nadepsané **VAROVÁNÍ** Vás upozorňují na **vážné nebezpečí poškození topidla či poranění**.



Poznámka nadepsaná **Upozornění** Vás upozorňuje na možná poškození Vašeho topidla.



Poznámka nadepsaná **Důležité** Vás upozorňuje na informace důležité k provozu Vašeho topidla.



Poznámka jako taková Vás upozorňuje zcela obecně na informace důležité k provozu Vašeho topidla.

Obsah

| | |
|--|---|
| 1. Technická specifikace | 1 |
| 2. Easy control | 2 |
| 3. Technický popis | 3 |
| 4. Rozměrové schéma | 4 |
| 4.1. Koleny odvodu spaliny | 4 |
| 5. Seznam náhradních dílů | 5 |
| 5.1. Celkový rozstřel modelu | 5 |
| 5.2. Detail A1 | 7 |
| 5.3. Detail A2, A3, A4 | 8 |

1. Technická specifikace

Vhodné palivo:

Pro používání vhodného paliva nahlédněte do kapitoly **2.2 Palivo** ve Všeobecném návodu k obsluze.

Správný provoz:

Pro správné a bezpečné zacházení s krbovými kamny nahlédněte do kapitol: **2. Popis spalovacího procesu** a **5. Návod k obsluze** ve Všeobecném návodu k obsluze.

Pokyny pro ovládání režimu spalování

| Palivo | | Výkon topidla | Množství paliva | Primární vzduch | Sekundární vzduch | Terciální vzduch |
|----------------|---|---------------|-----------------|-----------------|-------------------|------------------|
| Dřevěná polena |  | 100% | 2,3 kg/h | | Easy control 100% | |
| | | 33% | 0,8 kg/h | | Easy control 50% | |
| Ekobrikety |  | 100% | 2,2 kg/h | | Easy control 100% | |
| | | 33% | 0,7 kg/h | | Easy control 50% | |
| Uhelné brikety |  | 100% | 1,6 kg/h | | Easy control 100% | |
| | | 33% | 0,5 kg/h | | Easy control 33% | |

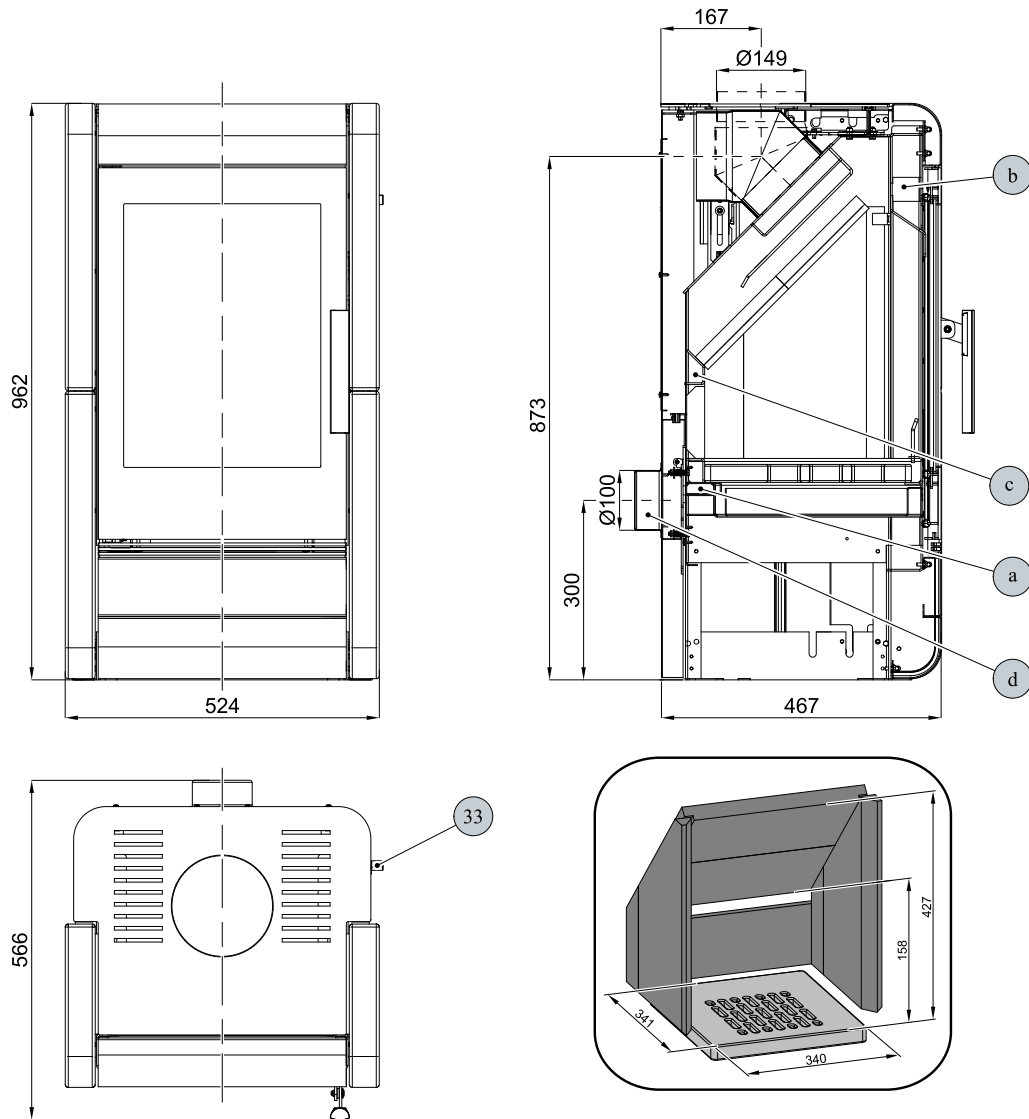
Technická data

| | Dřevěná polena | Ekobrikety | Uhelné brikety |
|--|------------------------|------------------------|------------------------|
| Dosažený tepelný výkon (100%) | 8,1 kW | 8,1 kW | 8,1 kW |
| Jmenovitý tepelný výkon | 8 kW | 8 kW | 8 kW |
| Snížený tepelný výkon (33%) | 2,7 kW | 2,7 kW | 2,7 kW |
| Maximální dávka paliva pro přiložení | 2,3 kg/hod | 2,2 kg/hod | 1,6 kg/hod |
| Prům. teplota spalin za hrdl. kouřovodu | 282 °C | 269 °C | 268 °C |
| Hmotnostní průtok suchých spalin | 6,9 g/s | 6,7 g/s | 8 g/s |
| Energetická účinnost | 80,2 % | 81,4 % | 78,2 % |
| Průměrná koncentrace CO ₂ | 9,9 % | 10,3 % | 8,1 % |
| Koncentrace CO ve spalinách při 13% O ₂ | 617 mg/Nm ³ | 414 mg/Nm ³ | 812 mg/Nm ³ |
| Prach při 13% O ₂ | 31 mg/Nm ³ | 35 mg/Nm ³ | 37 mg/Nm ³ |
| Množství spalovacího vzduchu při jmenovitém výkonu | — | — | — |
| Zkoušeno dle ČSN EN 13 240:2002/A2:2005 | | | |

Technické informace

| | |
|--|------------------------|
| Výška | 962 mm |
| Šířka | 524 mm |
| Hloubka | 566 mm |
| Hmotnost | 130 kg |
| Průměr kouřovodu | 150 mm |
| Minimální tah komína v hrdle kouřovodu | 12 Pa |
| Vytápěcí schopnost (střední tepelné ztráty) při 8,1 kW | cca 146 m ³ |
| Regulovatelný výkon | 2,7 – 8,1 kW |

3. Technický popis



| Pozice | Název | Číslo zboží |
|--------|--|-------------|
| 33 | Easycontrol — madlo regulátoru | — |
| a | Přívod primárního vzduchu | — |
| b | Přívod sekundárního vzduchu | — |
| c | Výstup terciálního vzduchu | — |
| d | Externí přívod vzduchu ($\text{Ø}100$) | — |

4. Rozměrové schéma

4.1. Koleno odtahu spalin

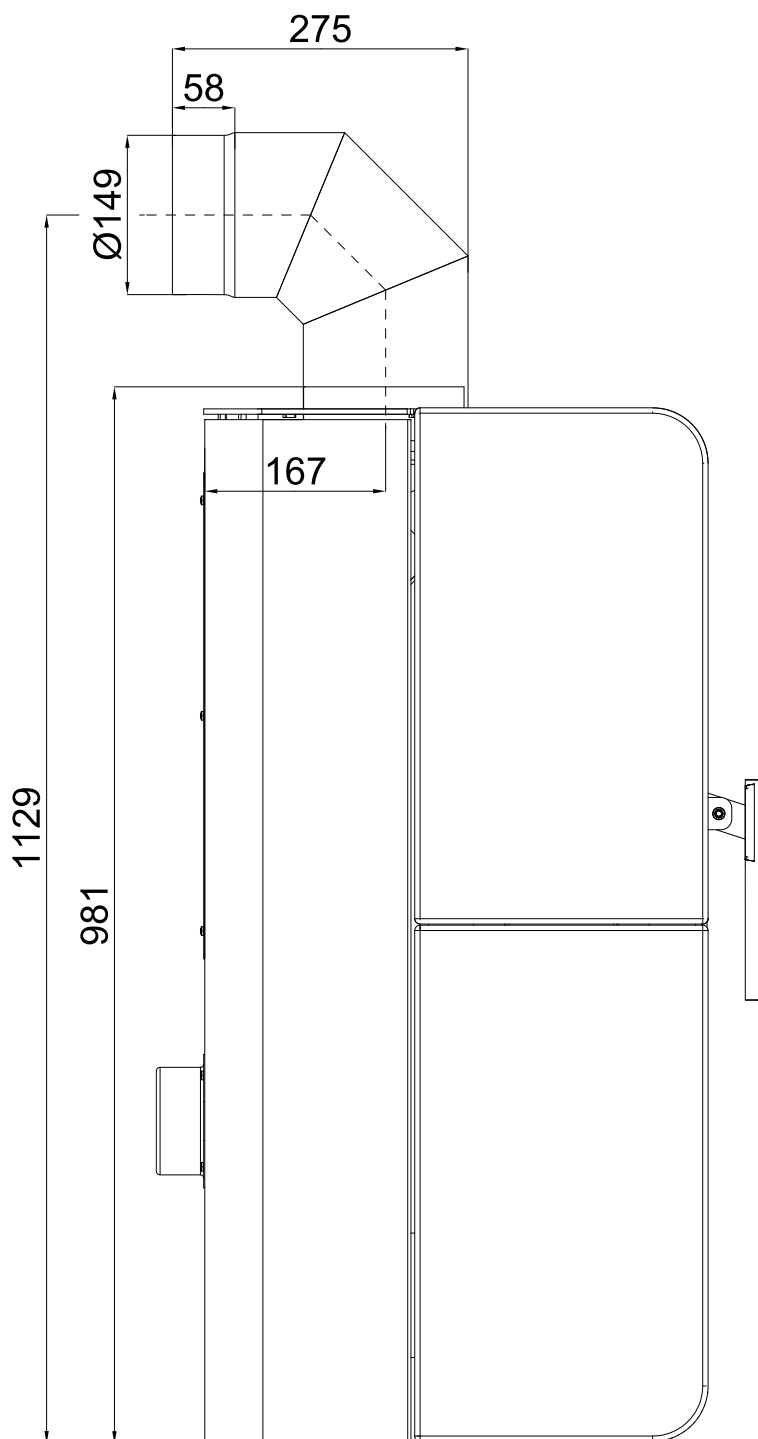


Poznámka

Koleno odtahu spalin je dodáváno jako zvláštní příslušenství

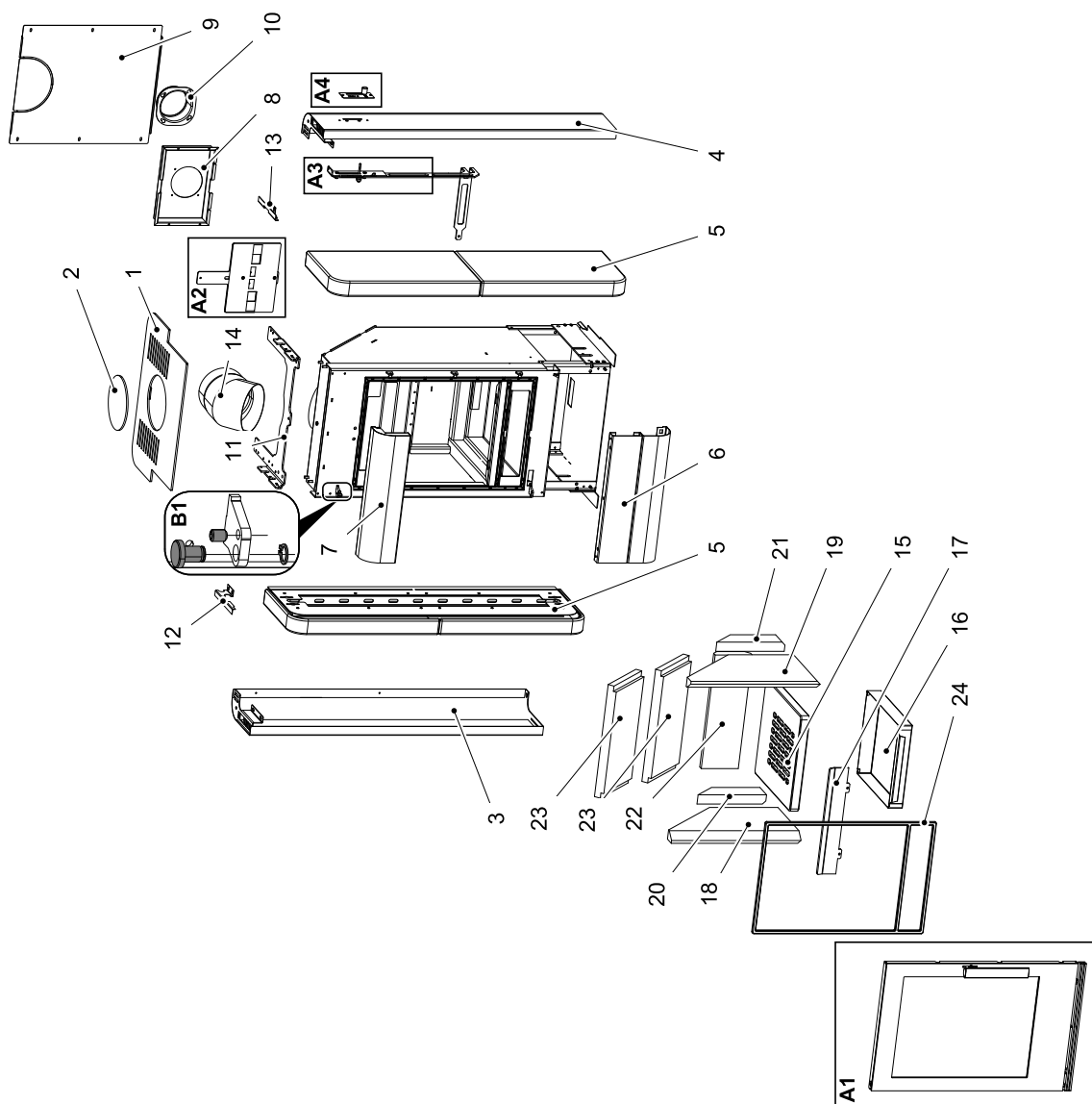
Rozměrové schéma

CZ



5. Seznam náhradních dílů

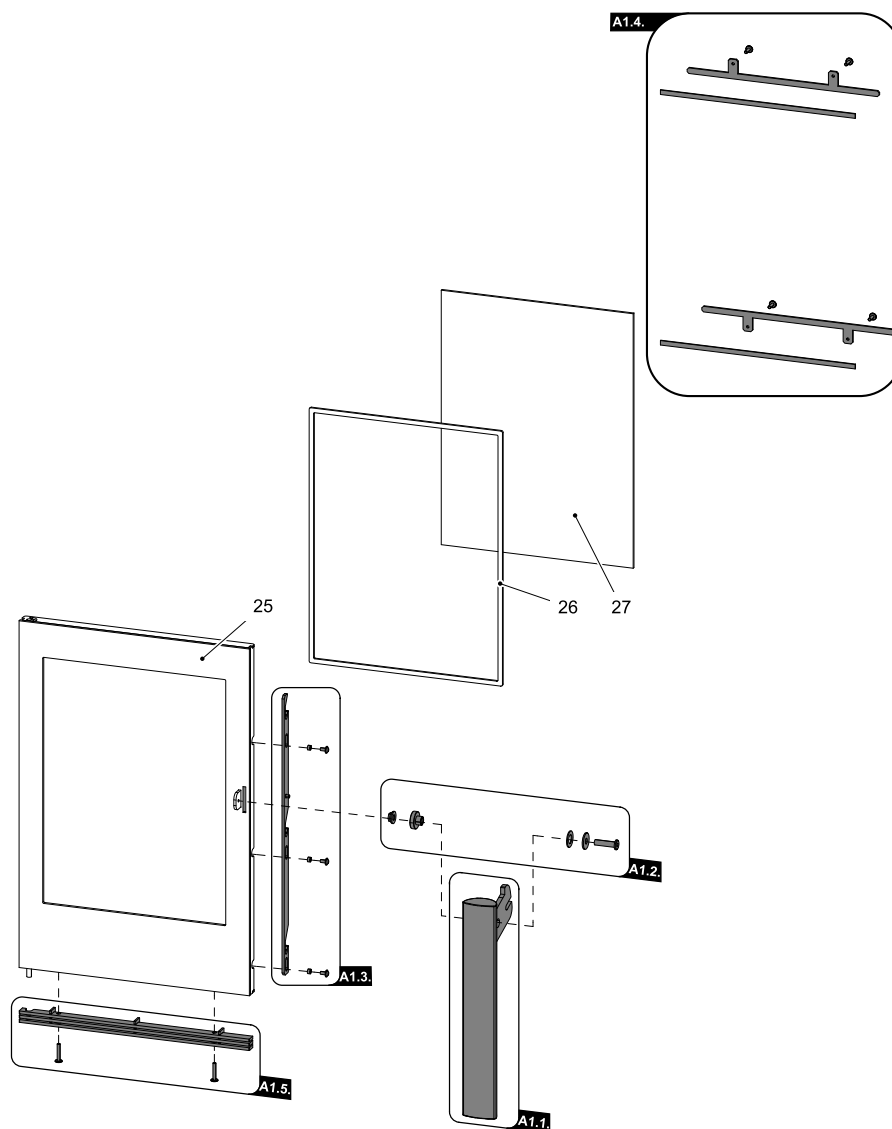
5.1. Celkový rozstřel modelu



| Celkový rozstřel modelu | | | |
|-------------------------|--|----------|---------------|
| Pozice | Název | Množství | Číslo zboží |
| A1 | Dvířka topeniště (komplet)/černá-stříbrná | 1 ks | 0434915005300 |
| A1 | Dvířka topeniště (komplet)/antracit-stříbrná | 1 ks | 0434915015300 |
| A2 | Šoupátko (komplet) | 1 ks | 0435016025027 |
| A3 | Ovládání (komplet)/Easycontrol | 1 ks | 0435016005060 |
| A4 | Regulátor (komplet) | 1 ks | 0434615005005 |
| B1 | Spojovací materiál pantu — set | 1 ks | 0434515005128 |
| 1 | Víko (komplet)/černá | 1 ks | 0434915005001 |
| 1 | Víko (komplet)/antracit | 1 ks | 0434915006001 |
| 2 | Záslepka víka/černá | 1 ks | 0434916005805 |
| 2 | Záslepka víka/antracit | 1 ks | 0434916006805 |
| 3 | Kryt boční — levý/černá | 1 ks | 0434915005019 |
| 3 | Kryt boční — levý/antracit | 1 ks | 0434915006019 |
| 4 | Kryt boční — pravý/černá | 1 ks | 0434915005018 |
| 4 | Kryt boční — pravý/antracit | 1 ks | 0434915006018 |
| 5 | Obklad boční/bílá | 1 ks | 0434615116100 |
| 5 | Obklad boční/černá | 1 ks | 0434615146100 |
| 5 | Obklad boční/hnědá | 1 ks | 0434615126100 |
| 5 | Obklad boční/nerez lesk | 1 ks | 0434615136100 |
| 6 | Kryt spodní/černá | 1 ks | 0434515015021 |
| 6 | Kryt spodní/antracit | 1 ks | 0434515016021 |
| 7 | Kryt vrchní/černá | 1 ks | 0434515015020 |
| 7 | Kryt vrchní/antracit | 1 ks | 0434515016020 |
| 8 | Kryt zadní | 1 ks | 0435016005000 |
| 9 | Záda | 1 ks | 0434915005010 |
| 10 | Externí přívod vzduchu (Ø100) | 1 ks | 0088500050008 |
| 11 | Držák obkladu/černá | 1 ks | 0434915025505 |
| 11 | Držák obkladu/antracit | 1 ks | 0434915015505 |
| 12 | Krytka levá/černá | 1 ks | 0434915025503 |
| 12 | Krytka levá/antracit | 1 ks | 0434915015503 |
| 13 | Krytka pravá/černá | 1 ks | 0434915025501 |
| 13 | Krytka pravá/antracit | 1 ks | 0434915015501 |
| 14 | Koleno 45°/černá | 1 ks | 0434915035000 |
| 14 | Koleno 45°/antracit | 1 ks | 0434915025000 |
| 15 | Rošt/lackfire | 1 ks | 0434515005053 |
| 16 | Popelník | 1 ks | 0434515005030 |

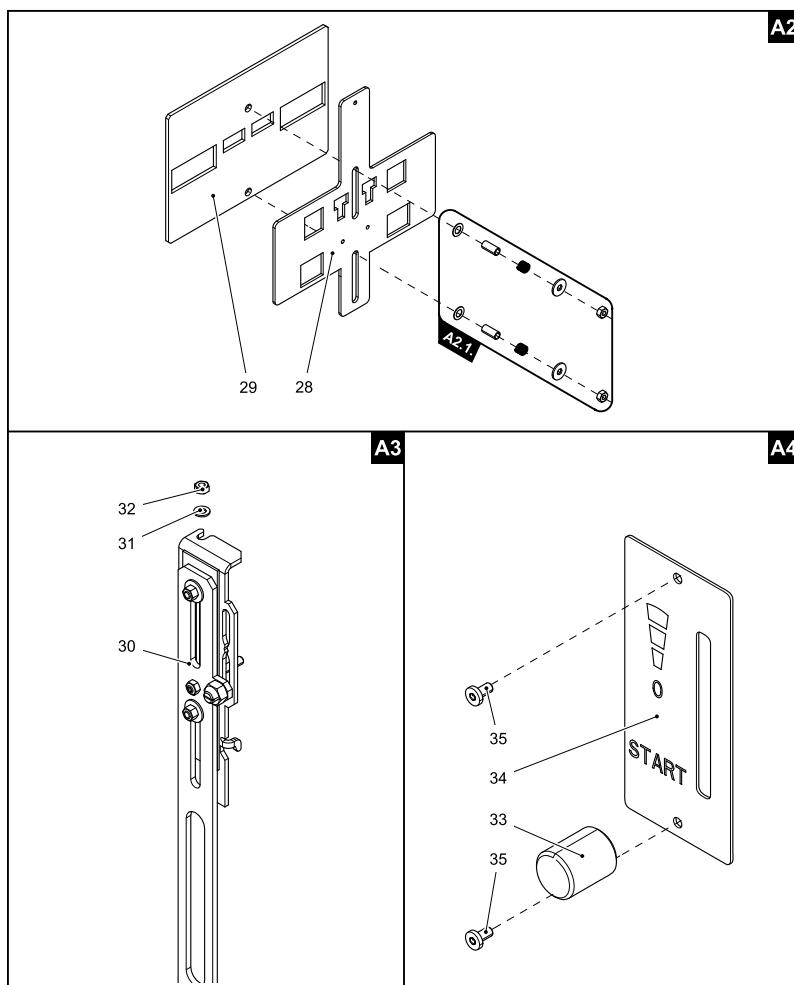
| | | | |
|----|---|---------|---------------|
| 17 | Zábrana/černá | 1 ks | 0434515005040 |
| 17 | Zábrana/antracit | 1 ks | 0434515006040 |
| 18 | Žáruvzdorná vyzdívka — boční levá (30x235x420) | 1 ks | 0434915005501 |
| 19 | Žáruvzdorná vyzdívka — boční pravá (30x235x420) | 1 ks | 0434915005502 |
| 20 | Žáruvzdorná vyzdívka — zadní levá (30x65x222) | 1 ks | 0434915005503 |
| 21 | Žáruvzdorná vyzdívka — zadní pravá (30x65x222) | 1 ks | 0434915005504 |
| 22 | Žáruvzdorná vyzdívka — zadní (30x120x370) | 1 ks | 0050101580005 |
| 23 | Clona — volná (30x365x190) | 2 ks | 0434915005505 |
| 24 | Těsnící šňůra dveří 10 mm | 2500 mm | 0040300100005 |

5.2. Detail A1



| Detail A1 | | | |
|-----------|---|----------|---------------|
| Pozice | Název | Množství | Číslo zboží |
| A1.1. | Pákový uzávěr dvířek topeniště (komplet) | 1 ks | 0429415005318 |
| A1.2. | Spojovací materiál kliky — set | 1 ks | 0434615505002 |
| A1.3. | Táhlo zavírání/černá — set | 1 ks | 0434615005321 |
| A1.3. | Táhlo zavírání/antracit — set | 1 ks | 0434615006321 |
| A1.4. | Držák skla/černá — set | 1 ks | 0434615005330 |
| A1.4. | Držák skla/antracit — set | 1 ks | 0434615006330 |
| A1.5. | Žaluzie/stříbrná — set | 1 ks | 0434615005315 |
| 25 | Dvířka topeniště (svařovaný díl)/černá | 1 ks | 0434915005200 |
| 25 | Dvířka topeniště (svařovaný díl)/antracit | 1 ks | 0434915006200 |
| 26 | Těsnící šňůra skla 10x4 mm | 1660 mm | 0040210040005 |
| 27 | Žárovzdorné sklo (345x455) | 1 ks | 0434515005304 |

5.3. Detail A2, A3, A4



| Detail A2 | | | |
|-----------|-------|----------|-------------|
| Pozice | Název | Množství | Číslo zboží |

| | | | |
|------------------|-----------------------------------|-----------------|--------------------|
| A2.1. | Spojovací materiál šoupátka — set | 1 ks | 0434915115027 |
| 28 | Šoupátko | 1 ks | 0435016017027 |
| 29 | Těsnění šoupátka | 1 ks | 0434515005052 |
| Detail A3 | | | |
| Pozice | Název | Množství | Číslo zboží |
| 30 | Ovládání/easycontrol | 1 ks | 0435016005060 |
| 31 | Podložka 5,3 DIN 125A | 1 ks | — |
| 32 | Matice M5 DIN 980V | 1 ks | — |
| Detail A4 | | | |
| Pozice | Název | Množství | Číslo zboží |
| 33 | Regulátor | 1 ks | 0420915005625 |
| 34 | Štítek regulátoru | 1 ks | 0429415005171 |
| 35 | Šroub M3x10 BN 9524 | 2 ks | 0030400300105 |



