

HAAS  
+  
SOHN

# Foresta

**Technická dokumentace**  
Krbová kamna

**CZ**

0470815101400a

# Úvod

**Srdečně děkujeme za zakoupení našeho výrobku!**

Popis topidla Vás podrobně seznámí s konstrukcí, technickou specifikací a obsluhou topidla. Doporučujeme seznámit se pozorně s těmito údaji. Vyvarujete se tak případných chyb při vlastní montáži a obsluze.

**Podrobné** podmínky instalace a obsluhy naleznete ve Všeobecném návodu k obsluze (součást dodávky).

## Poznámky v textu



Nejdůležitější jsou poznámky nadepsané **VAROVÁNÍ**. Poznámky nadepsané **VAROVÁNÍ** Vás upozorňují na **vážné nebezpečí poškození topidla či poranění**.



Poznámka nadepsaná **Upozornění** Vás upozorňuje na možná poškození Vašeho topidla.



Poznámka nadepsaná **Důležité** Vás upozorňuje na informace důležité k provozu Vašeho topidla.



Poznámka jako taková Vás upozorňuje zcela obecně na informace důležité k provozu Vašeho topidla.

# Obsah

<b>1. Technická data</b> .....	1
1.1. Vhodná paliva, množství pro přiložení.....	1
<b>2. Rozměrové schéma</b> .....	2
<b>3. Seznam náhradních dílů</b> .....	3
3.1. Celkový rozstřel modelu.....	3
3.2. Detail A1.....	5
<b>4. Easy control</b> .....	6



# 1. Technická data

	Dřevěná polena
Dosažený tepelný výkon (100%)	8,1 kW
Jmenovitý tepelný výkon	8,1 kW
Energetická účinnost	76 %
Průměrná koncentrace CO při 13% O <sub>2</sub>	961 mg/Nm <sup>3</sup>
Průměrná koncentrace prachu při 13% O <sub>2</sub>	25 mg/Nm <sup>3</sup>
Průměrná koncentrace NOx při 13% O <sub>2</sub>	105 mg/Nm <sup>3</sup>
Průměrná koncentrace OGC při 13% O <sub>2</sub>	70 mg/Nm <sup>3</sup>
Hmotnostní průtok suchých spalín	7,7 g/s
Prům. teplota spalín za hrdl. kouřovodu	303 °C
Minimální tah komína v hrdle kouřovodu	11 Pa

## 1.1. Vhodná paliva, množství pro přiložení

Palivo:	Max. dávka paliva pro přiložení
Dřevěná polena:	2–3 polena (max. 2,52 kg)
Délka polena:	Max. 50 cm
Ekobrikety (DIN51731):	—
Uhelné brikety:	—

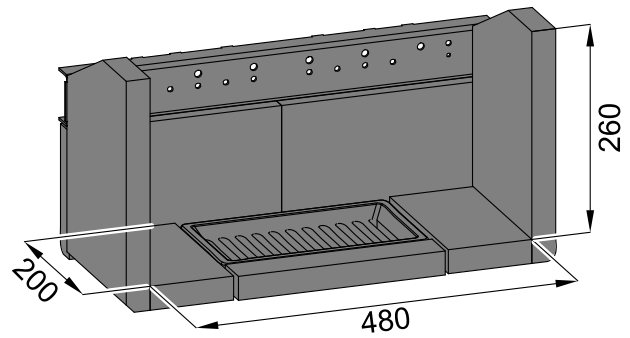
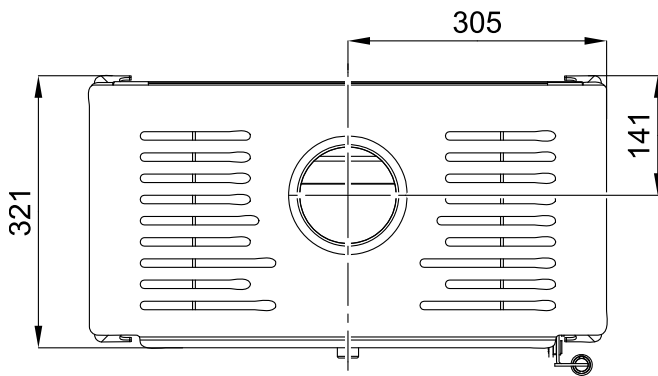
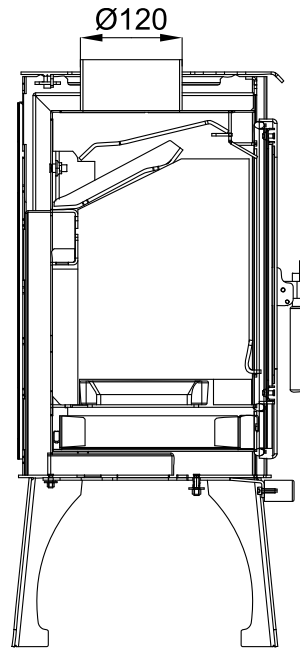
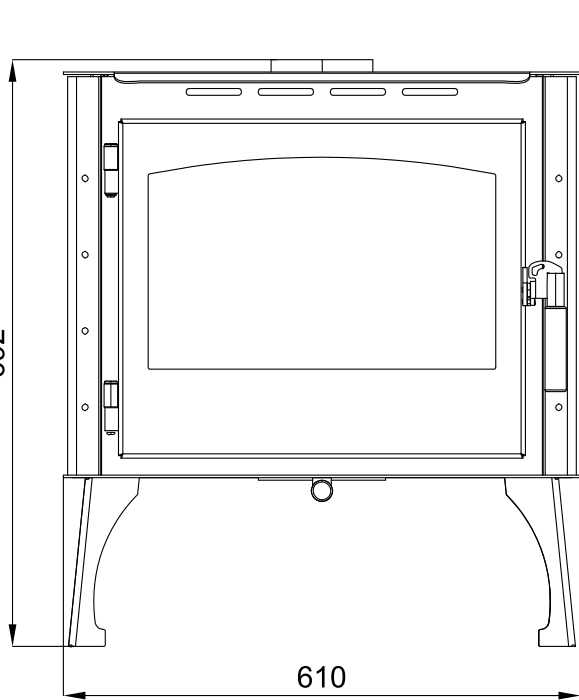


### Poznámka

Při topení používejte pouze dřevěná polena, která byla skladována dva roky a mají zbytkovou vlhkost max. 17 %.

## 2. Rozměrové schéma

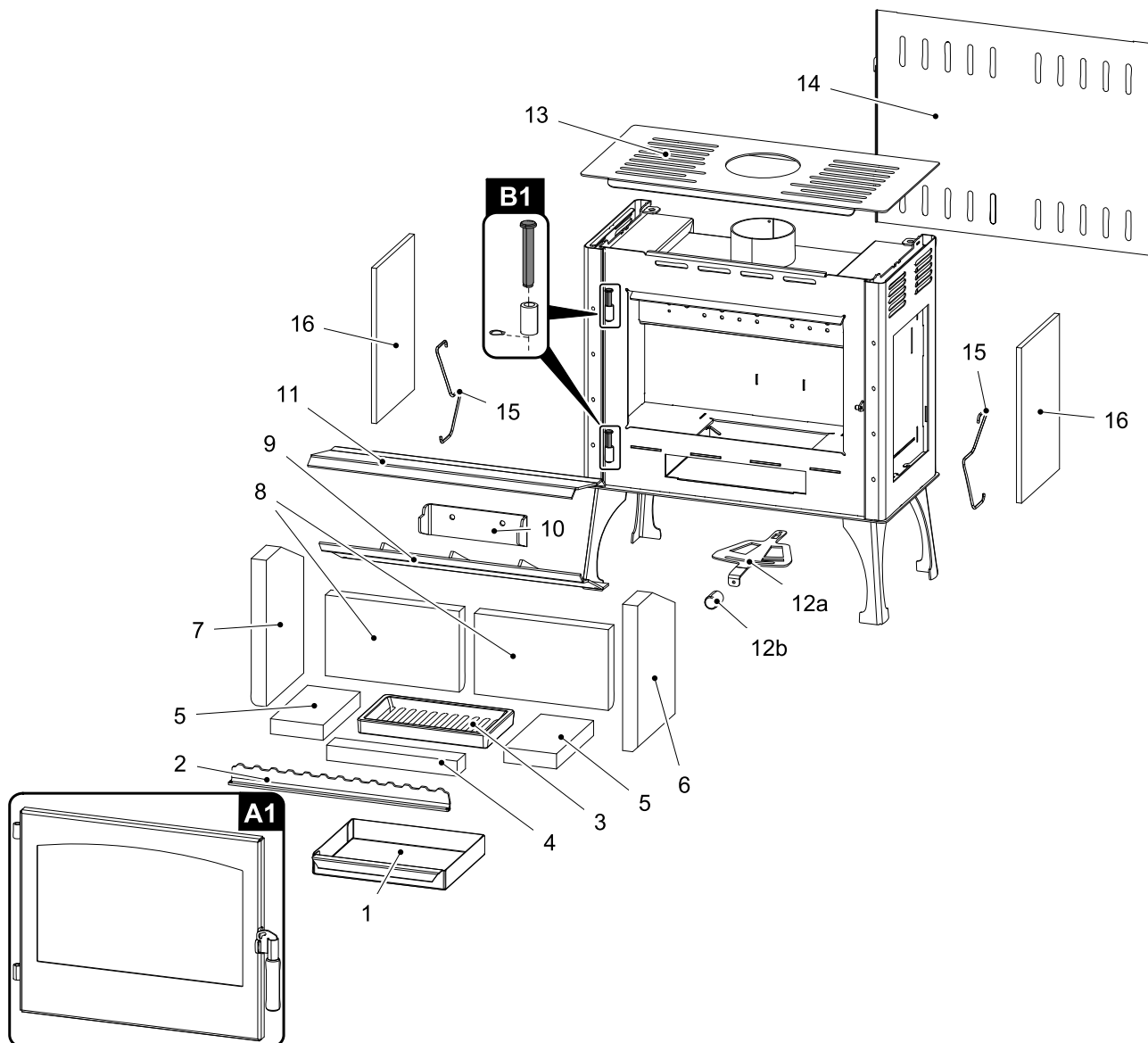
Rozměrové schéma



CZ

# 3. Seznam náhradních dílů

## 3.1. Celkový rozstřel modelu



Seznam náhradních dílů

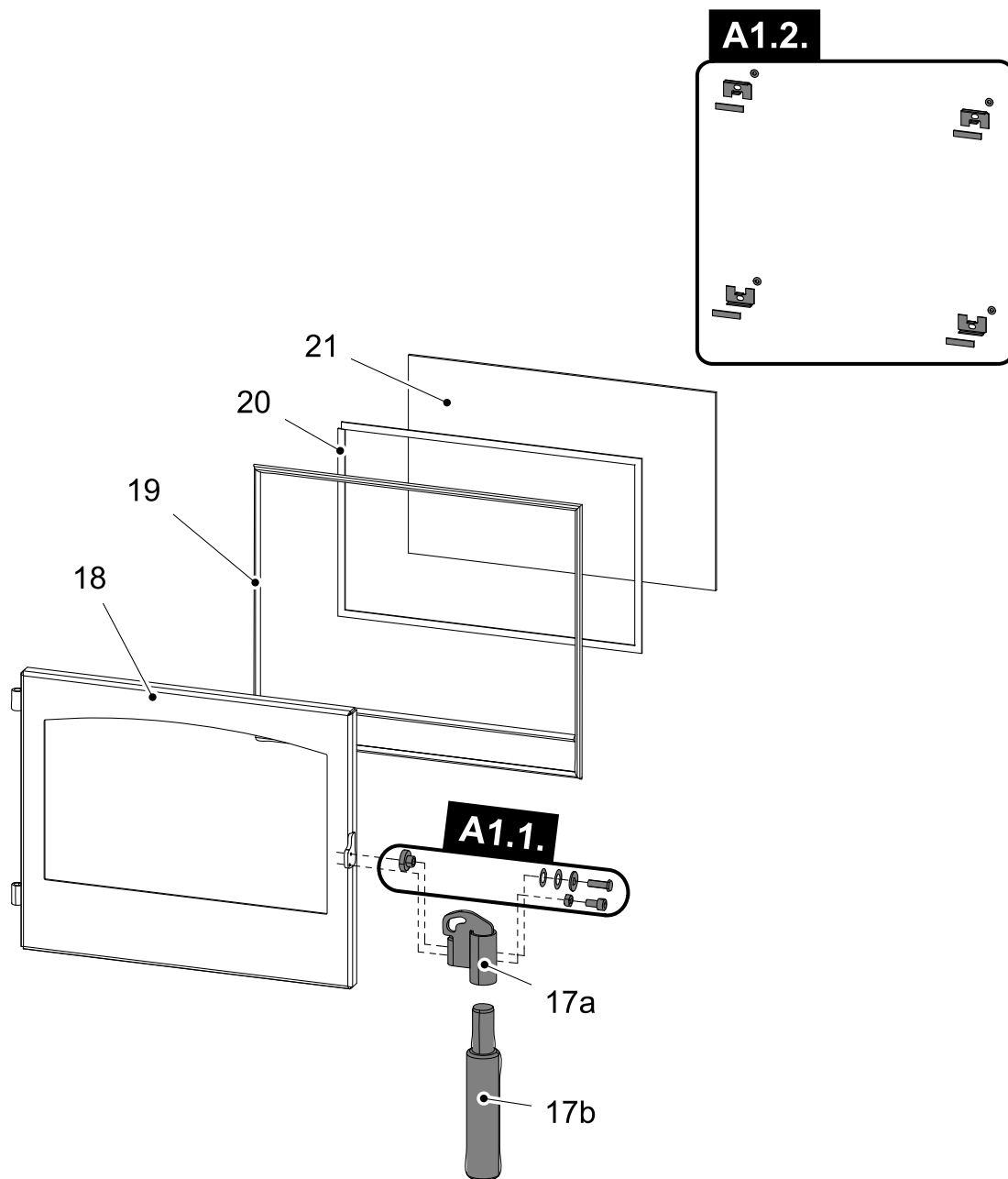
**CZ**

Pozice	Název	Množství	Číslo zboží
<b>Celkový rozstřel modelu</b>			
<b>A1</b>	Dvířka topeniště (komplet)/černá	1 ks	0470815105300
<b>B1</b>	Spojovací materiál pantu (komplet)	2 ks	0088016006635
<b>1</b>	Popelník	1 ks	0433017005600
<b>2</b>	Zábrana/černá	1 ks	0470815005050
<b>3</b>	Rošt/černá	1 ks	0020100130005
<b>4</b>	Šamot 30x45x260	1 ks	0470815005181
<b>5</b>	Šamot 30x105x200	2 ks	0470815005161

<b>6</b>	Šamot 30x202x290	1 ks	0470815005152
<b>7</b>	Šamot 30x202x290	1 ks	0470815005151
<b>8</b>	Šamot 30x160x267	2 ks	0470815005191
<b>9</b>	Clona spodní	1 ks	0470215005002
<b>10</b>	Držák clony	1 ks	0470815005018
<b>11</b>	Clona horní	1 ks	0470215015104
<b>12a</b>	Regulátor Easycontrol	1 ks	0470815005402
<b>12b</b>	Madlo regulátor	1 ks	0430815005322
<b>13</b>	Vrchní víko/černá	1 ks	0470815005800
<b>14</b>	Zadní kryt	1 ks	0470815005805
<b>15</b>	Pružinový držák obkladu	2 ks	0088400010005
<b>16</b>	Keramický obklad boční	2 ks	0470815005130



### 3.2. Detail A1



Pozice	Název	Množství	Číslo zboží
<b>Detail A1</b>			
<b>A1.1.</b>	Spoj. mat. kliky	1 ks	0470815005301
<b>A1.2.</b>	Držák skla — set/černá	1 ks	0416515015304
<b>17a</b>	Táhlo kliky/černá	1 ks	0470815105305
<b>17b</b>	Madlo kliky	1 ks	0430815005321
<b>18</b>	Dvířka topeniště/černá	1 ks	0470815005200
<b>19</b>	Těsnící šňůra dveří 12 mm	2150 mm	0040012120005
<b>20</b>	Těsnící šňůra skla 10x4 mm	1460 mm	0040210040005
<b>21</b>	Žáruvzdorné sklo (4x285x445)	1 ks	0470615005301

# 4. Easy control

Ovládání všech tří přívodů vzduchů (primárního, sekundárního, terciálního) pouze pomocí jednoho regulátoru.

1. Regulátor je v pozici určené pro zátap (obr. A). Jsou otevřeny všechny tři přívody vzduchu (primární, sekundární, terciální).
2. Nastavení regulátoru Easy control v režimu topení (obr. B).
3. Regulátor je v pozici určené pro uzavření přívodů vzduchu (obr. C). Žádný přívod není otevřen (primární, sekundární, terciální). Tato pozice se používá pouze v případě, kdy jsou kamna mimo provoz, po ukončení procesu topení.



## VAROVÁNÍ

Během procesu topení nesmí dojít k uzavření přívodů vzduchu (obr. C)! V krajním případě může dojít i k explozi v kamnech a následnému roztříštění skla, rozmetání uhlíků po místnosti a ke vzniku požáru.

